

# Chapter 4. 照明設備の入力

## 1. 照明入力シート

基準階(5階)の様式4.(照明)『照明入力シート』の入力例を図3-4-1に示す。入力した情報は、電気設備照明器具姿図(図面-照-1、図3-4-2に再掲)と電気設備3～8階照明設備平面図(図面-照-5、図3-4-3に再掲、照明器具の配線は省略して表現)から読み取っている。なお、照明制御内容は図3-4-2「電気設備照明器具姿図(図面-照-1)」に示されている。

様式4.(照明) 照明入力シート

① 階 (転記)	① 室名 (転記)	① 建物用途 (転記)	① 室用途 (転記)	① 室面積 [㎡] (転記)	① 階高 [m] (転記)	① 天井高 [m] (転記)	室指数			計画照明器具仕様				制御による補正					
							② 開口面S [㎡]	③ 室の奥行 [m]	④ 室の深さ [m]	⑤ 照明器具型式	⑥ 機器名称  (照明器具表の 記号等)	⑦ 定格消費 電力 [W/台]	⑧ 台数 [台]	⑨ 在室検知制 御 (選択)	⑩ タイムスケ ジュール制 御 (選択)	⑪ 初期照度補 正制御 (選択)	⑫ 昼光運動調光 制御 (選択)	⑬ 自動点滅制 御 (選択)	⑭ 照度調整調 光制御 (選択)
5F	5F事務室I-N	事務所等	事務室	323.90	4.0	2.6	22.1	15.4		埋込下面ルーバー (システム天井用)	FRS28L5-P452	94	96	無	無	有	両側採光かつ ブラインド自動 制御なし	無	無
										埋込下面ルーバー (システム天井用)	FRS28L5-P451	47	12	無	無	有	両側採光かつ ブラインド自動 制御なし	無	無
5F	5F事務室I-S	事務所等	事務室	213.70	4.0	2.6	14.9	15.4		埋込下面ルーバー (システム天井用)	FRS28L5-P452	94	64	無	無	有	両側採光かつ ブラインド自動 制御なし	無	無
										埋込下面ルーバー (システム天井用)	FRS28L5-P451	47	8	無	無	有	両側採光かつ ブラインド自動 制御なし	無	無
5F	5F事務室P-N	事務所等	事務室	48.10	4.0	2.6			0.8	埋込下面ルーバー (システム天井用)	FRS28L5-P451	47	12	無	無	有	両側採光かつ ブラインド自動 制御なし	無	無
5F	5F事務室P-S	事務所等	事務室	37.30	4.0	2.6			0.7	埋込下面ルーバー (システム天井用)	FRS28L5-P451	47	8	無	無	有	両側採光かつ ブラインド自動 制御なし	無	無
5F	5FEVホール	事務所等	廊下	37.40	4.0	2.4	11.0	3.4		ダウンライト	FRS23-H421	48	12	無	消灯	無	無	無	無
5F	廊下	事務所等	廊下	88.60	4.0	2.4			0.7	ダウンライト	FRS23-H421	48	25	無	消灯	無	無	無	無
5F	階段室N	事務所等	廊下	22.40	4.0	4.0	3.2	7.0		階段通路誘導灯	K1-FBF15-321	48	2	無	無	無	無	無	無
5F	乗降口ビー	事務所等	廊下	11.20	4.0	2.4	2.6	4.3		階段通路誘導灯	K1-FBF15-321	48	1	無	無	無	無	無	無
5F	DS1	事務所等	機械室	3.80	4.0	4.0	3.6	1.0		直付富士型	FSS9-161	22	1	無	無	無	無	無	無
5F	DS2	事務所等	機械室	1.80	4.0	4.0	1.8	1.0		直付富士型	FSS9-161	22	1	無	無	無	無	無	無
5F	機械室1	事務所等	機械室	22.40	4.0	4.0	3.2	7.0		直付富士型	FSS9-321	48	2	無	無	無	無	無	無
5F	PS1	事務所等	機械室	3.40	4.0	4.0	2.8	1.2		直付富士型	FSS9-161	22	1	無	無	無	無	無	無
5F	男子便所	事務所等	便所	16.20	4.0	2.4	2.8	5.8		ダウンライト	FRS23-H421	48	6	無	無	無	無	無	無
										ブラケット	FBF7RP-321	22	1	無	無	無	無	無	無
5F	EPS	事務所等	機械室	6.10	4.0	4.0	6.1	1.0		直付富士型	FSS9-161	22	2	無	無	無	無	無	無
5F	アラーム弁室	事務所等	機械室	1.90	4.0	4.0	1.9	1.0		直付富士型	FSS9-161	22	1	無	無	無	無	無	無
5F	PS2	事務所等	機械室	3.40	4.0	4.0	2.8	1.2		直付富士型	FSS9-161	22	1	無	無	無	無	無	無
5F	女子便所	事務所等	便所	16.20	4.0	2.4	2.8	5.8		ダウンライト	FRS23-H421	48	6	無	無	無	無	無	無
										ブラケット	FBF7RP-321	22	1	無	無	無	無	無	無
5F	多目的便所	事務所等	便所	4.00	4.0	2.4	2.0	2.0		ダウンライト	FRS23-H421	48	2	無	無	無	無	無	無
										ブラケット	FBF7RP-321	22	1	無	無	無	無	無	無
5F	湯沸コーナー	事務所等	湯沸室等	7.00	4.0	2.4	2.2	3.2		埋込下面開放 ブラケット	FRS15-322	95	1	無	無	無	無	無	無
										ブラケット	FBF7RP-321	22	1	無	無	無	無	無	無
5F	倉庫	事務所等	湯沸室等	6.60	4.0	2.4			0.3	直付富士型	FSS9-322	95	1	無	無	無	無	無	無
5F	機械室2	事務所等	機械室	25.20	4.0	4.0	3.6	7.0		直付富士型	FSS9-321	48	2	無	無	無	無	無	無
5F	階段室S	事務所等	廊下	22.40	4.0	4.0	3.2	7.0		階段通路誘導灯	K1-FBF15-321	48	2	無	無	無	無	無	無

図3-4-1 様式4.(照明)『照明入力シート』の入力例(5階)


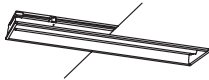


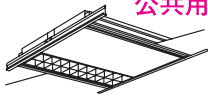
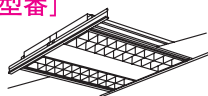






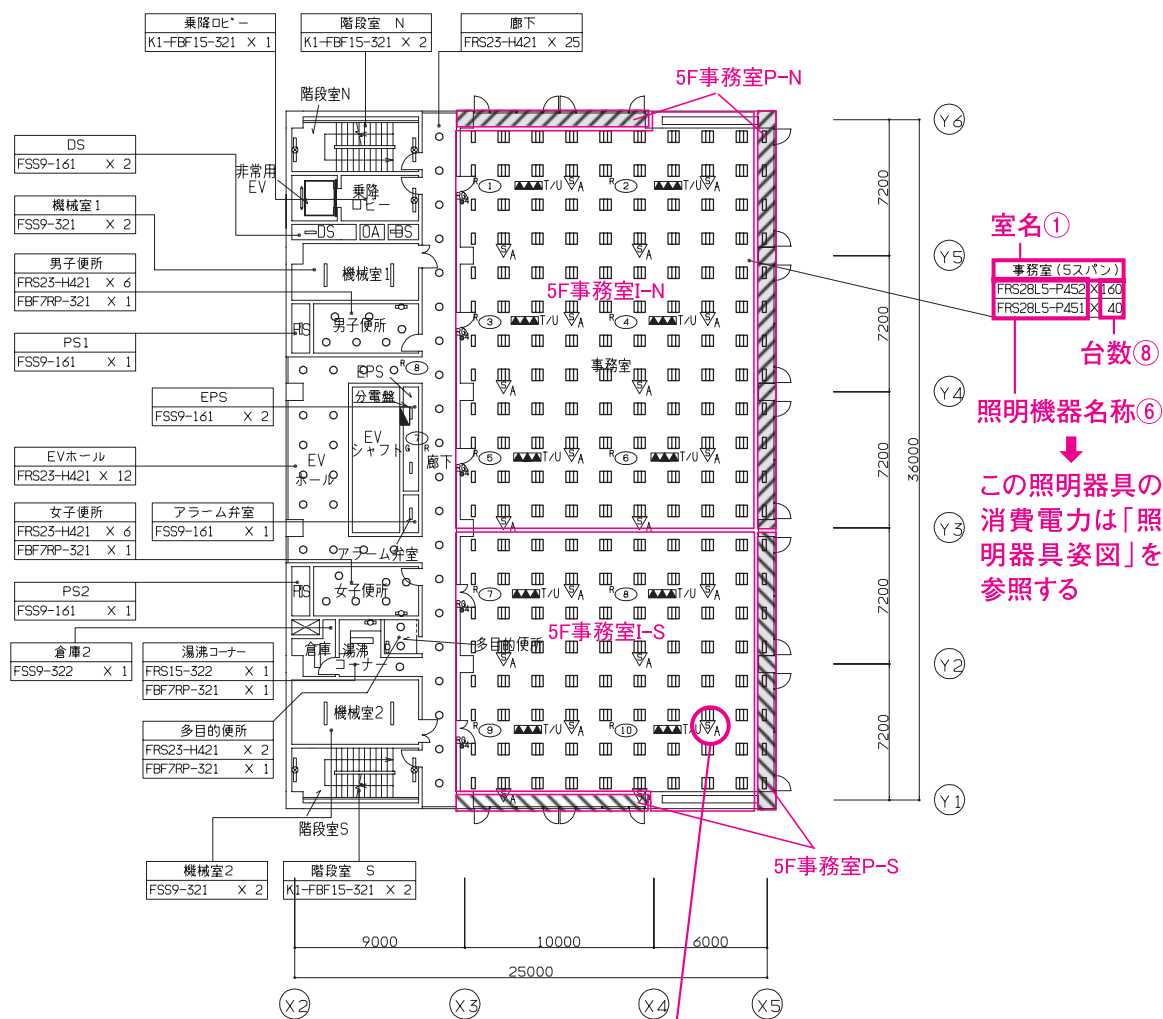
1	照明器具姿図	—							
FB	ブラケット	⊙	FR	埋込下面開放	⊙	FR	ダウンライト	⊙	
FBF7RP-321	Hf32W-1灯用	22W	FRS15-322	Hf32W-2灯用	95W	FRS23-H421	FHT42-1灯用	48W	
						 <b>定格消費電力⑦</b> <b>[日本照明器具工業会</b> <b>ガイド114-2005を</b> <b>参考に消費電力を参照]</b>			
FR	ダウンライト	⊙	FR	システム天井	⊙	FR	システム天井	⊙	
FRS23-H422	FHT42-2灯用	95W	FRS28L5-P451	FHP45W-1灯用	47W	FRS28L5-P452	FHP45W-2灯用	94W	
						 <b>機器名称⑥</b> <b>[照明器具メーカー型番／</b> <b>公共用施設照明器具型番]</b>			
FS	反射笠付	⊙	FS	反射笠付	⊙	FS	富士型	⊙	
FSR2-321	Hf32W-1灯用	48W	FSR2-322	Hf32W-2灯用	95W	FSS9-161	Hf16W-1灯用	22W	
									
FS	富士型	⊙	FS	富士型 (環境配慮型)	⊙	K	階段通路誘導灯	⊙	
FSS9-321	Hf32W-1灯用	48W	FSS9-322	Hf32W-2灯用	95W	K1-FBF15-321	Hf32W-1灯用	48W	
									
2	機能仕様	—	<p>&lt;制御機能&gt;</p> <p>(1) 調光制御  初期照度補正・昼光利用制御  照度センサにより、予め登録した目標照度に近づけるように連続調光制御することで初期照度及び昼光利用による減光制御を行う。</p> <p>(2) スケジュール制御  予め設定した運転スケジュールに従って、自動的にON-OFF制御を行うこととする。  スケジュールデータはグループもしくはパターン毎に設定及び変更が可能とする。</p> <p>【対象室】  B1～9階廊下, 1～9階EVホール, 1階エントランスホール, 1階風除室</p>						

図 3-4-2 電気設備照明器具姿図 (図面 - 照 - 1)



□	天井付蛍光灯	▲▲T/U	ターミナルユニット付リレー集合体 (6Aリレー×4回路付)
□	壁付蛍光灯	RG	グループ制御用リモコンスイッチ (傍記数字は1枚のプレートに収容するスイッチ個数)
□	壁付蛍光灯 (階段通路誘導灯)	▽A	明るさセンサー (連続調光用)
○	ダウンライト	(No)	回路番号 (1φ200V) (傍記R : リモコン制御回路, 傍記G : 発電回路)

制御による補正  
⑫明るさ感知による昼光利用制御

■5F事務室内照明器具台数

	5F事務室I-N	5F事務室I-S	5F事務室P-N	5F事務室P-S	合計
FRS28L5-P452	96	64	0	0	160
FRS28L5-P451	12	8	12	8	40

図 3-4-3\* 電気設備 3～8階照明設備平面図 (図面 - 照 - 5)

■解説 (各項目名の前にある丸数字は図 3-4-1「様式 4. (照明)『照明入力シート』の入力例 (5階)」の最上部にある丸数字と対応している)

- ① : 階・室名・建物用途・室用途・室面積・階高・天井高
- ・本例では、図 3-1-3 に示した『室仕様入力シート』(5階)の階・室名・建物用途・室用途・室面積・階高・天井高の情報を転記した。
- ・本例の事務室と便所、湯沸コーナーは 2 種類の照明器具が設置されており、2 種類目の照明器具の階や室名等の欄は空欄とした。また、階段室 (N、S) に設置されている階段通路

誘導灯は、一般照明と兼用され常時点灯されていることから計算対象設備とした。

②③④：室の間口・室の奥行・室指数

- ・本例では、事務室 P-N、事務室 P-S、廊下の形は単純な矩形ではないため、室指数を算出し入力するものとし、室の間口と奥行は空欄としている。室指数は「第 1 編 Chapter 4 照明設備の入力 (2) 照明入力シートの入力項目と入力方法④：室指数」の b) 式により算出した。(外周長さ 102m、天井高 2.4m、作業面の高さは床面 0m、室面積 88.6㎡から算出した 0.72 を、小数第 2 位を四捨五入して 0.7 としている。)

⑤：照明器具型式

- ・図 3-4-2 「電気設備照明器具姿図 (図面 - 照 - 1)」に記載されている照明器具の型式を入力した。

⑥：機器名称

- ・図 3-4-2 「電気設備照明器具姿図 (図面 - 照 - 1)」に記載されている照明器具の型番を入力した。

⑦：定格消費電力

- ・図 3-4-2 「電気設備照明器具姿図 (図面 - 照 - 1)」に記載されている消費電力を入力した。

⑧：台数

- ・図 3-4-3 「電気設備 3 ～ 8 階照明設備平面図 (図面 - 照 - 5)」に記載された各種照明器具台数を入力した。

⑨～⑭：制御による補正 (在室検知制御) (タイムスケジュール制御) (初期照度補正制御) (昼光連動調光制御) (自動点滅制御) (照度調整調光制御)

- ・本例では、事務室で「初期照度補正制御」と「昼光連動調光制御 (両側採光かつブラインド自動制御なし)」が採用されており、EV ホールと廊下で「タイムスケジュール制御 (消灯)」が採用されているため、該当する制御方式を選択して記入した。(図 3-4-2 「電気設備照明器具姿図 (図面 - 照 - 1)」、制御の選択肢は「第 1 編 Chapter 4 照明設備の入力」参照)