

## 第四章 暖冷房設備

### 第三節 ルームエアコンディショナー

#### 1. 適用範囲

本計算方法は、ルームエアコンディショナーのエネルギー消費量及び最大出力の計算について適用する。  
対象とするルームエアコンディショナーは、冷暖房の用に供するエアコンディショナーのうち直吹き形かつ壁掛け形のもので、家庭用のものに限る。なお、マルチタイプのルームエアコンディショナーは対象としない。

#### 2. 引用規格

JIS B 8615-1:1999 エアコンディショナー 第1部:直吹き形エアコンディショナーとヒートポンプ  
一定格性能及び運転性能試験方法

JIS C 9612:2013 ルームエアコンディショナ

#### 3. 用語の定義

本節で用いる主な用語および定義は、第四章「暖冷房設備」第一節「全般」による。

#### 4. 記号及び単位

##### 4.1 記号

本計算で用いる記号及び単位は表1による。

表1 記号及び単位

記号	意味	単位
$A_{HCZ}$	暖冷房区画の床面積	m <sup>2</sup>
$C_{af}$	室内機吹き出し風量に関する出力補正係数	—
$C_{df}$	デフロストに関する出力補正係数	—
$C_{hm}$	室内機吸い込み湿度に関する出力補正係数	—
$e_{rtd}$	定格エネルギー消費効率	—
$E_E$	消費電力量	kWh/h
$E_G$	ガス消費量	MJ/h
$E_K$	灯油消費量	MJ/h
$E_M$	その他の燃料による一次エネルギー消費量	MJ/h
$L$	負荷	MJ/h
$L_{max}$	最大負荷	MJ/h
$L'$	補正負荷	MJ/h

記号	意味	単位
$q_{max}$	最大能力	W
$q_{rtd}$	定格能力	W
$qr_{max}$	最大能力比	—
$Q_{max}$	最大出力	W
$Qr_{max}$	最大出力比	—
$Q_T$	処理負荷	MJ/h
$Q'_T$	補正処理負荷	MJ/h
$SHF_{L,min}$	負荷最小顕熱比	—
$SHF'$	負荷補正顕熱比	—
$\theta_{ex}$	外気温度	°C

#### 4.2 添え字

本計算で用いる添え字は表 2 による。

表 2 添え字

添え字	意味
$d$	日付
$t$	時刻
$C$	冷房
$CL$	冷房顕熱
$CS$	冷房潜熱
$H$	暖房

### 5 最大暖房出力

日付 $d$ の時刻 $t$ における1時間当たりの最大暖房出力 $Q_{max,H,d,t}$ は式(1)により表される。

$$Q_{max,H,d,t} = Qr_{max,H,d,t} \times q_{rtd,H} \times C_{af,H} \times C_{df,H,d,t} \times 3600 \times 10^{-6} \quad (1)$$

ここで、

$Q_{max,H,d,t}$  : 日付 $d$ の時刻 $t$ における1時間当たりの最大暖房出力 (MJ/h)

$Qr_{max,H,d,t}$

: 日付 $d$ の時刻 $t$ における最大暖房出力比

$q_{rtd,H}$  : 定格暖房能力 (W)

$C_{af,H}$  : 室内機吹き出し風量に関する暖房出力補正係数

$C_{df,H,d,t}$  : 日付 $d$ の時刻 $t$ におけるデフロストに関する暖房出力補正係数

である。

日付 $d$ の時刻 $t$ における最大暖房出力比 $Qr_{max,H,d,t}$ は、定格暖房能力に対する最大暖房出力の比であり、式(2)により表される。

$$Qr_{max,H,d,t} = a_2 \times (\theta_{ex,d,t} - 7)^2 + a_1 \times (\theta_{ex,d,t} - 7) + a_0 \quad (2)$$

ここで、

$\theta_{ex,d,t}$  : 日付 $d$ の時刻 $t$ における外気温度 (°C)

である。

また、係数 $a_2$ 及び $a_1$ 、 $a_0$ は、式(3a)~(3c)により表される。ただし、式(3b)及び(3c)において $q_{rtd,C}$ が5600 Wを

超える場合については、 $q_{rtd,c}$ は5600 (W)に等しいとして計算するものとする。

$$\begin{pmatrix} a_2 \\ a_1 \\ a_0 \end{pmatrix} = \begin{pmatrix} b_2 \\ b_1 \\ b_0 \end{pmatrix} \times qr_{max,H} + \begin{pmatrix} c_2 \\ c_1 \\ c_0 \end{pmatrix} \quad (3a)$$

$$\begin{pmatrix} b_2 \\ b_1 \\ b_0 \end{pmatrix} = \begin{pmatrix} 0.000181 \\ 0.002322 \\ 0.003556 \end{pmatrix} \times q_{rtd,c} \times 10^{-3} + \begin{pmatrix} -0.000184 \\ 0.013904 \\ 0.993431 \end{pmatrix} \quad (3b)$$

$$\begin{pmatrix} c_2 \\ c_1 \\ c_0 \end{pmatrix} = \begin{pmatrix} -0.000173 \\ -0.003980 \\ -0.002870 \end{pmatrix} \times q_{rtd,c} \times 10^{-3} + \begin{pmatrix} 0.000367 \\ 0.003983 \\ 0.006376 \end{pmatrix} \quad (3c)$$

ここで、

$qr_{max,H}$  :最大暖房能力比

$q_{rtd,c}$  :定格冷房能力(W)

である。定格冷房能力 $q_{rtd,c}$ は、付録 A により表される。

最大暖房能力比 $qr_{max,H}$ は、定格暖房能力に対する最大暖房能力の比であり、式(4)により表される。

$$qr_{max,H} = \frac{q_{max,H}}{q_{rtd,H}} \quad (4)$$

ここで、

$q_{max,H}$  :最大暖房能力(W)

$q_{rtd,H}$  :定格暖房能力(W)

である。

最大暖房能力 $q_{max,H}$ 及び定格暖房能力 $q_{rtd,H}$ はルームエアコンディショナーが設置される暖冷房区画の床面積 $A_{HCZ}$ から算定されるものとし、付録 A によるものとする。

室内機吹き出し風量に関する暖房出力補正係数 $C_{af,H}$ は、室内機の吹き出し風量が試験時と実運転時とで異なることを考慮して暖房出力を補正する係数であり、0.8とする。

デフロストに関する暖房出力補正係数 $C_{df,H}$ は、デフロスト運転時に暖房出力が低下するのを補正する係数であり、外気温度が5℃未満かつ相対湿度が80 %以上の場合にデフロストが入ると仮定し、その場合の値を0.77とし、それ以外の条件においては1.0とする。

## 6. 暖房エネルギー消費量

### 6.1 消費電力量

日付 $d$ の時刻 $t$ における1時間当たりの消費電力量 $E_{E,H,d,t}$ は、式(5)により表される。ただし、日付 $d$ の時刻 $t$ における補正処理暖房負荷 $Q'_{T,H,d,t}$ が0の場合、 $E_{E,H,d,t} = 0$ とする。

$$E_{E,H,d,t} = f_{H,\theta} \left( \frac{Q'_{T,H,d,t}}{q_{max,H} \times 3600 \times 10^{-6}} \right) \div f_{H,7} \left( \frac{1}{qr_{max,H}} \right) \times \frac{q_{rtd,H}}{e_{rtd,H}} \times 10^{-3} \quad (5)$$

ここで、

- $E_{E,H,d,t}$  : 日付 $d$ の時刻 $t$ における1時間当たりの消費電力量(kWh/h)
- $f_{H,\theta}$  : 基準入出力関数
- $Q'_{T,H,d,t}$  : 日付 $d$ の時刻 $t$ における補正処理暖房負荷(MJ/h)
- $q_{max,H}$  : 最大暖房能力(W)
- $qr_{max,H}$  : 最大暖房能力比
- $q_{rtd,H}$  : 定格暖房能力(W)
- $e_{rtd,H}$  : 定格暖房エネルギー消費効率

である。

基準入出力関数 $f_{H,\theta}$ は、式(6)により表される。

$$f_{H,\theta}(x) = a_4x^4 + a_3x^3 + a_2x^2 + a_1x + a_0 \quad (6)$$

ここで、係数 $a_0 \sim a_4$ は式(7)により与えられる。

$$\begin{pmatrix} a_4 \\ a_3 \\ a_2 \\ a_1 \\ a_0 \end{pmatrix} = \begin{pmatrix} p_{42} & p_{41} & p_{40} \\ p_{32} & p_{31} & p_{30} \\ p_{22} & p_{21} & p_{20} \\ p_{12} & p_{11} & p_{10} \\ p_{02} & p_{01} & p_{00} \end{pmatrix} \begin{pmatrix} \theta_{ex}^2 \\ \theta_{ex} \\ 1 \end{pmatrix} \quad (7)$$

小能力時高効率型コンプレッサー搭載ルームエアコンディショナーでないルームエアコンディショナーについては、係数 $p_i$ は式(8)により与えられ、係数 $s_i$ 及び $t_i$ は表 3 により表される。ただし、式(8)において $q_{rtd,c}$ が5600 Wを超える場合については、 $q_{rtd,c}$ は5600 Wに等しいとして計算するものとする。

$$p_i = s_i \times q_{rtd,c} \times 10^{-3} + t_i \quad (8)$$

ここで、

- $q_{rtd,c}$  : 定格冷房能力(W)

であり、 $i$ は、式(7)中の添え字、00,01,02,10…42を表す。

表 3 係数 $s_i$ 及び $t_i$

係数	値	係数	値	係数	値	係数	値	係数	値	係数	値
$s_{42}$	-0.00236	$t_{42}$	0.01324	$s_{41}$	0.08418	$t_{41}$	-0.47143	$s_{40}$	-1.16944	$t_{40}$	6.54886
$s_{32}$	0.00427	$t_{32}$	-0.02392	$s_{31}$	-0.19226	$t_{31}$	0.94213	$s_{30}$	2.58632	$t_{30}$	-12.85618
$s_{22}$	-0.00275	$t_{22}$	0.01542	$s_{21}$	0.14947	$t_{21}$	-0.68303	$s_{20}$	-2.03594	$t_{20}$	10.60561
$s_{12}$	0.00063	$t_{12}$	-0.00351	$s_{11}$	-0.02865	$t_{11}$	0.10522	$s_{10}$	0.37336	$t_{10}$	-1.09499
$s_{02}$	-0.00005	$t_{02}$	0.00028	$s_{01}$	0.00184	$t_{01}$	-0.01090	$s_{00}$	-0.09609	$t_{00}$	0.59229

小能力時高効率型コンプレッサー搭載ルームエアコンディショナーについては、定格冷房能力 $q_{rtd,c}$ に応じて、式(9a)から(9d)により表される。

$q_{rtd,c} \leq 2200$ の場合

$$p_i = p_{i,A} \quad (9a)$$

$2200 < q_{rtd,c} \leq 4000$ の場合

$$p_i = p_{i,A} \times \frac{4000 - q_{rtd,c}}{4000 - 2200} + p_{i,B} \times \frac{q_{rtd,c} - 2200}{4000 - 2200} \quad (9b)$$

4000 <  $q_{rtd,c}$  < 7100の場合

$$p_i = p_{i,B} \times \frac{7100 - q_{rtd,c}}{7100 - 4000} + p_{i,C} \times \frac{q_{rtd,c} - 4000}{7100 - 4000} \quad (9c)$$

7100 ≤  $q_{rtd,c}$ の場合

$$p_i = p_{i,C} \quad (9d)$$

ここで、

$p_{i,A}$  : 表 4(A)により表される係数

$p_{i,B}$  : 表 4(B)により表される係数

$p_{i,C}$  : 表 4(C)により表される係数

である。

表 4(A) 係数 $p_{i,A}$

係数	値	係数	値	係数	値
$p_{42}$	-0.000056	$p_{41}$	0.000786	$p_{40}$	0.071625
$p_{32}$	-0.000145	$p_{31}$	0.003337	$p_{30}$	-0.143643
$p_{22}$	-0.000240	$p_{21}$	-0.029471	$p_{20}$	1.954343
$p_{12}$	-0.000035	$p_{11}$	-0.050909	$p_{10}$	1.389751
$p_{02}$	0.0	$p_{01}$	0.0	$p_{00}$	0.076800

表 4(B) 係数 $p_{i,B}$

係数	値	係数	値	係数	値
$p_{42}$	0.000108	$p_{41}$	-0.035658	$p_{40}$	3.063873
$p_{32}$	-0.000017	$p_{31}$	0.062546	$p_{30}$	-5.471556
$p_{22}$	-0.000245	$p_{21}$	-0.025126	$p_{20}$	4.057590
$p_{12}$	0.000323	$p_{11}$	-0.021166	$p_{10}$	0.575459
$p_{02}$	0.0	$p_{01}$	0.000330	$p_{00}$	0.047500

表 4(C) 係数 $p_{i,C}$

係数	値	係数	値	係数	値
$p_{42}$	-0.001465	$p_{41}$	-0.030500	$p_{40}$	1.920431
$p_{32}$	0.002824	$p_{31}$	0.041081	$p_{30}$	-1.835302
$p_{22}$	-0.001929	$p_{21}$	-0.009738	$p_{20}$	1.582898
$p_{12}$	0.000616	$p_{11}$	-0.014239	$p_{10}$	0.546204
$p_{02}$	0.0	$p_{01}$	-0.000110	$p_{00}$	0.023100

日付 $d$ の時刻 $t$ における補正処理暖房負荷 $Q'_{T,H,d,t}$ は式(10)により表される。

$$Q'_{T,H,d,t} = Q_{T,H,d,t} \times \frac{1}{C_{af,H} \times C_{df}} \quad (10)$$

ここで、

$Q_{T,H,d,t}$  : 日付 $d$ の時刻 $t$ における1時間当たりの暖房設備機器の処理暖房負荷(MJ/h)である。

## 6.2 ガス消費量

日付 $d$ の時刻 $t$ における1時間当たりのガス消費量 $E_{G,H,d,t}$ は0とする。

## 6.3 灯油消費量

日付 $d$ の時刻 $t$ における1時間当たりの灯油消費量 $E_{K,H,d,t}$ は0とする。

## 6.4 その他の燃料による一次エネルギー消費量

日付 $d$ の時刻 $t$ における1時間当たりのその他の燃料による一次エネルギー消費量 $E_{M,H,d,t}$ は0とする。

## 7. 最大冷房出力

### 7.1 最大冷房出力の計算

日付 $d$ の時刻 $t$ における1時間当たりの最大冷房出力 $Q_{max,C,d,t}$ は式(11)により表される。

$$Q_{max,C,d,t} = Qr_{max,C,d,t} \times q_{rtd,C} \times C_{af,C} \times C_{hm,C} \times 3600 \times 10^{-6} \quad (11)$$

ここで、

$Q_{max,C,d,t}$  : 日付 $d$ の時刻 $t$ における1時間当たりの最大冷房出力(MJ/h)

$Qr_{max,C,d,t}$  : 日付 $d$ の時刻 $t$ における最大冷房出力比

$q_{rtd,C}$  : 定格冷房能力(W)

$C_{af,C}$  : 室内機吹き出し風量に関する冷房出力補正係数

$C_{hm,C}$  : 室内機吸い込み湿度に関する冷房出力補正係数

である。

日付 $d$ の時刻 $t$ における最大冷房出力比 $Qr_{max,C,d,t}$ は、定格冷房能力に対する最大冷房出力の比であり、式(12)により表される。

$$Qr_{max,C,d,t} = a_2 \times (\theta_{ex,d,t} - 35)^2 + a_1 \times (\theta_{ex,d,t} - 35) + a_0 \quad (12)$$

係数 $a_2$ 及び $a_1$ 、 $a_0$ は、式(13a)~(13c)により表される。ただし、式(13b)及び(13c)において $q_{rtd,C}$ が5600 Wを超える場合については、 $q_{rtd,C}$ は5600 Wに等しいとして計算するものとする。

$$\begin{pmatrix} a_2 \\ a_1 \\ a_0 \end{pmatrix} = \begin{pmatrix} b_2 \\ b_1 \\ b_0 \end{pmatrix} \times q_{rtd,C} + \begin{pmatrix} c_2 \\ c_1 \\ c_0 \end{pmatrix} \quad (13a)$$

$$\begin{pmatrix} b_2 \\ b_1 \\ b_0 \end{pmatrix} = \begin{pmatrix} 0.000812 \\ 0.003527 \\ -0.011490 \end{pmatrix} \times q_{rtd,C} \times 10^{-3} + \begin{pmatrix} -0.001480 \\ -0.023000 \\ 1.024328 \end{pmatrix} \quad (13b)$$

$$\begin{pmatrix} c_2 \\ c_1 \\ c_0 \end{pmatrix} = \begin{pmatrix} -0.000350 \\ -0.001280 \\ 0.004772 \end{pmatrix} \times q_{rtd,C} \times 10^{-3} + \begin{pmatrix} 0.000800 \\ 0.003621 \\ -0.011170 \end{pmatrix} \quad (13c)$$

ここで、

$qr_{max,c}$  : 最大冷房能力比  
 $q_{rtd,c}$  : 定格冷房能力 (W)

である。定格冷房能力 $q_{rtd,c}$ は、付録 A により表される。

最大冷房能力比 $qr_{max,c}$ は、定格冷房能力に対する最大冷房能力の比であり、式(14)により表される。ただし、外気温度等の運転条件に依らず機器の仕様のみから決定されるものとする。

$$qr_{max,c} = \frac{q_{max,c}}{q_{rtd,c}} \quad (14)$$

ここで、

$q_{max,c}$  : 最大冷房能力 (W)  
 $q_{rtd,c}$  : 定格冷房能力 (W)

である。

最大冷房能力 $q_{max,c}$ 及び定格冷房能力 $q_{rtd,c}$ は、ルームエアコンディショナーが設置される暖冷房区画の床面積 $A_{HCZ}$ から算定されるものとし、付録 A によるものとする。

室内機吹き出し風量に関する冷房出力補正係数 $C_{af,c}$ は、室内機の吹き出し風量が試験時と実運転時とで異なることを考慮して冷房出力を補正する係数であり、0.85とする。

室内機吸い込み湿度に関する冷房出力補正係数 $C_{hm,c}$ は、本計算方法においては吸い込み空気の相対湿度を60%に想定しており、この値が JIS で計測した定格条件の室内相対湿度が異なることに起因して定格能力が異なることを補正するための係数であり、1.15とする。

## 7.2 最大冷房顕熱出力及び最大冷房潜熱出力の計算

日付 $d$ の時刻 $t$ における1時間当たりの最大冷房顕熱出力 $Q_{max,CS,d,t}$ 及び、日付 $d$ の時刻 $t$ における1時間当たりの最大冷房潜熱出力 $Q_{max,CL,d,t}$ は、式(15)により表される。

$$Q_{max,CS,d,t} = Q_{max,C,d,t} \times SHF'_{d,t} \quad (15a)$$

$$Q_{max,CL,d,t} = \min(Q_{max,C,d,t} \times (1 - SHF'_{d,t}), L'_{CL,d,t}) \quad (15b)$$

ここで、

$Q_{max,CS,d,t}$  : 日付 $d$ の時刻 $t$ における1時間当たりの最大冷房顕熱出力 (MJ/h)  
 $Q_{max,CL,d,t}$  : 日付 $d$ の時刻 $t$ における1時間当たりの最大冷房潜熱出力 (MJ/h)  
 $Q_{max,C,d,t}$  : 日付 $d$ の時刻 $t$ における1時間当たりの最大冷房出力 (MJ/h)  
 $SHF'_{d,t}$  : 日付 $d$ の時刻 $t$ における冷房負荷補正顕熱比

である。

日付 $d$ の時刻 $t$ における冷房負荷補正顕熱比 $SHF'_{d,t}$ は、式(16)により表わされる。

$$SHF'_{d,t} = \begin{cases} \frac{L_{CS,d,t}}{L'_{C,d,t}} & (L'_{C,d,t} \neq 0) \\ 0 & (L'_{C,d,t} = 0) \end{cases} \quad (16)$$

ここで、

$L_{CS,d,t}$  : 日付 $d$ の時刻 $t$ における1時間当たりの冷房顕熱負荷 (MJ/h)

$L'_{c,d,t}$  : 日付 $d$ の時刻 $t$ における1時間当たりの補正冷房負荷 (MJ/h)  
である。

日付 $d$ の時刻 $t$ における1時間当たりの補正冷房負荷 $L'_{c,d,t}$ は、式(17)により表わされる。

$$L'_{c,d,t} = L_{CS,d,t} + L'_{CL,d,t} \quad (17)$$

ここで、

$L_{CS,d,t}$  : 日付 $d$ の時刻 $t$ における1時間当たりの冷房顕熱負荷 (MJ/h)

$L'_{CL,d,t}$  : 日付 $d$ の時刻 $t$ における1時間当たりの補正冷房潜熱負荷 (MJ/h)

である。

日付 $d$ の時刻 $t$ における1時間当たりの補正冷房潜熱負荷 $L'_{CL,d,t}$ は式(18)により表される。

$$L'_{CL,d,t} = \min(L_{max,CL,d,t}, L_{CL,d,t}) \quad (18)$$

ここで、

$L_{max,CL,d,t}$  : 日付 $d$ の時刻 $t$ における1時間当たりの最大冷房潜熱負荷 (MJ/h)

$L_{CL,d,t}$  : 日付 $d$ の時刻 $t$ における1時間当たりの冷房潜熱負荷 (MJ/h)

である。

日付 $d$ の時刻 $t$ における1時間当たりの最大冷房潜熱負荷 $L_{max,CL,d,t}$ は、ルームエアコンディショナーにおける室内機の熱交換器において、ある処理冷房顕熱負荷が与えられた場合に、最大で処理できる冷房潜熱負荷のことであり、式(19)により表される。

$$L_{max,CL,d,t} = L_{CS,d,t} \times \frac{1 - SHF_{L,min,c}}{SHF_{L,min,c}} \quad (19)$$

ここで、

$L_{CS,d,t}$  : 日付 $d$ の時刻 $t$ における1時間当たりの冷房顕熱負荷 (MJ/h)

$SHF_{L,min,c}$  : 冷房負荷最小顕熱比

であり、冷房負荷最小顕熱比 $SHF_{L,min,c}$ は、処理冷房全熱負荷に対する処理冷房顕熱負荷の最小値であり、0.4とする。

## 8. 冷房エネルギー消費量

### 8.1 消費電力量

日付 $d$ の時刻 $t$ における1時間当たりの消費電力量 $E_{E,C,d,t}$ は、式(20)により表される。ただし、日付 $d$ の時刻 $t$ における補正処理冷房負荷 $Q'_{T,c,d,t}$ が0の場合、 $E_{E,C,d,t} = 0$ とする。

$$E_{E,C,d,t} = f_{c,\theta} \left( \frac{Q'_{T,c,d,t}}{q_{max,c} \times 3600 \times 10^{-6}} \right) \div f_{c,35} \left( \frac{1}{qr_{max,c}} \right) \times \frac{q_{rtd,c}}{e_{rtd,c}} \times 10^{-3} \quad (20)$$

ここで、

$E_{E,C,d,t}$  : 日付 $d$ の時刻 $t$ における1時間当たりの消費電力量 (kWh/h)

$f_{c,\theta}$  : 基準入出力関数

$Q'_{T,c,d,t}$  : 日付 $d$ の時刻 $t$ における補正処理冷房負荷 (MJ/h)



- $q_{max,c}$  : 最大冷房能力(W)
- $q_{rtd,c}$  : 定格冷房能力(W)
- $e_{rtd,c}$  : 定格冷房エネルギー消費効率

である。

基準入出力関数 $f_{c,\theta}$ は、外気温度 $\theta_{ex}$ 及び定格冷房能力 $q_{rtd,c}$ に依存し、式(21)により表される。

$$f_{c,\theta}(x) = a_4x^4 + a_3x^3 + a_2x^2 + a_1x + a_0 \quad (21)$$

ここで、係数 $a_0 \sim a_4$ は式(22)により与えられる。

$$\begin{pmatrix} a_4 \\ a_3 \\ a_2 \\ a_1 \\ a_0 \end{pmatrix} = \begin{pmatrix} p_{42} & p_{41} & p_{40} \\ p_{32} & p_{31} & p_{30} \\ p_{22} & p_{21} & p_{20} \\ p_{12} & p_{11} & p_{10} \\ p_{02} & p_{01} & p_{00} \end{pmatrix} \begin{pmatrix} \theta_{ex}^2 \\ \theta_{ex} \\ 1 \end{pmatrix} \quad (22)$$

小能力時高効率型コンプレッサー搭載ルームエアコンディショナーでないルームエアコンディショナーについては、係数 $p_i$ は式(23)により与えられ、係数 $s_i$ 及び $t_i$ は表 5 により表される。ただし、式(23)において $q_{rtd,c}$ が 5600 W を超える場合については、 $q_{rtd,c}$ は 5600 W に等しいとして計算するものとする。

$$p_i = s_i \times q_{rtd,c} \times 10^{-3} + t_i \quad (23)$$

ここで、

- $q_{rtd,c}$  : 定格冷房能力(W)

であり、 $i$ は、式(22)中の添え字、00,01,02,10…42 を表す。

表 5 係数 $s_i$ 及び $t_i$

係数	値	係数	値	係数	値	係数	値	係数	値	係数	値
$s_{42}$	0.00000	$t_{42}$	0.00000	$s_{41}$	0.00000	$t_{41}$	0.00000	$s_{40}$	0.00000	$t_{40}$	0.00000
$s_{32}$	0.00000	$t_{32}$	0.00000	$s_{31}$	-0.00036	$t_{31}$	0.05080	$s_{30}$	-0.20346	$t_{30}$	0.47765
$s_{22}$	0.00000	$t_{22}$	0.00000	$s_{21}$	0.00227	$t_{21}$	-0.03952	$s_{20}$	0.04115	$t_{20}$	0.23099
$s_{12}$	0.00000	$t_{12}$	0.00000	$s_{11}$	-0.00911	$t_{11}$	0.07102	$s_{10}$	0.14950	$t_{10}$	-1.07335
$s_{02}$	0.00000	$t_{02}$	0.00000	$s_{01}$	0.00044	$t_{01}$	-0.00214	$s_{00}$	-0.06250	$t_{00}$	0.35150

小能力時高効率型コンプレッサー搭載ルームエアコンディショナーについては、定格冷房能力 $q_{rtd,c}$ に応じて、式(24a)から(24d)により表される。

$q_{rtd,c} \leq 2200$ の場合

$$p_i = p_{i,A} \quad (24a)$$

$2200 < q_{rtd,c} \leq 4000$ の場合

$$p_i = p_{i,A} \times \frac{4000 - q_{rtd,c}}{4000 - 2200} + p_{i,B} \times \frac{q_{rtd,c} - 2200}{4000 - 2200} \quad (24b)$$

$4000 < q_{rtd,c} < 7100$ の場合

$$p_i = p_{i,B} \times \frac{7100 - q_{rtd,c}}{7100 - 4000} + p_{i,C} \times \frac{q_{rtd,c} - 4000}{7100 - 4000} \quad (24c)$$

7100 ≤ q<sub>rtd,c</sub>の場合

$$p_i = p_{i,C} \quad (24d)$$

ここで、

p<sub>i,A</sub> : 表 6(A)により表される係数

p<sub>i,B</sub> : 表 6(B)により表される係数

p<sub>i,C</sub> : 表 6(C)により表される係数

である。

表 6(A) 係数p<sub>i,A</sub>

係数	値	係数	値	係数	値
p <sub>42</sub>	-0.0004078	p <sub>41</sub>	0.01035	p <sub>40</sub>	-0.03248
p <sub>32</sub>	0.0	p <sub>31</sub>	0.04099	p <sub>30</sub>	-0.81889
p <sub>22</sub>	0.0	p <sub>21</sub>	-0.04615	p <sub>20</sub>	2.10666
p <sub>12</sub>	0.0013382	p <sub>11</sub>	-0.01179	p <sub>10</sub>	-0.41778
p <sub>02</sub>	0.0000000	p <sub>01</sub>	-0.00102	p <sub>00</sub>	0.09270

表 6(B) 係数p<sub>i,B</sub>

係数	値	係数	値	係数	値
p <sub>42</sub>	-0.000056	p <sub>41</sub>	-0.003539	p <sub>40</sub>	-0.430566
p <sub>32</sub>	0.0	p <sub>31</sub>	0.015237	p <sub>30</sub>	1.188850
p <sub>22</sub>	0.0	p <sub>21</sub>	0.000527	p <sub>20</sub>	-0.304645
p <sub>12</sub>	-0.000179	p <sub>11</sub>	0.020543	p <sub>10</sub>	0.130373
p <sub>02</sub>	0.0	p <sub>01</sub>	0.000240	p <sub>00</sub>	0.013500

表 6(C) 係数p<sub>i,C</sub>

係数	値	係数	値	係数	値
p <sub>42</sub>	-0.0001598	p <sub>41</sub>	0.004848	p <sub>40</sub>	0.047097
p <sub>32</sub>	0.0	p <sub>31</sub>	0.016675	p <sub>30</sub>	0.362141
p <sub>22</sub>	0.0	p <sub>21</sub>	-0.008134	p <sub>20</sub>	-0.023535
p <sub>12</sub>	-0.0000772	p <sub>11</sub>	0.012558	p <sub>10</sub>	0.056185
p <sub>02</sub>	0.0	p <sub>01</sub>	-0.000110	p <sub>00</sub>	0.010300

1時間当たりの補正処理冷房負荷Q'<sub>T,c</sub>は式(25)により表される。

$$Q'_{T,c,d,t} = (Q_{T,cs,d,t} + Q_{T,cl,d,t}) \times \frac{1}{C_{hm,c} \times C_{af,c}} \quad (25)$$

ここで、

Q<sub>T,cs,d,t</sub> : 日付dの時刻tにおける1時間当たりの冷房設備機器の処理冷房顕熱負荷(MJ/h)

Q<sub>T,cl,d,t</sub> : 日付dの時刻tにおける1時間当たりの冷房設備機器の処理冷房潜熱負荷(MJ/h)

C<sub>hm,c</sub> : 室内機吸い込み湿度に関する冷房出力補正係数

C<sub>af,c</sub> : 室内機吹き出し風量に関する冷房出力補正係数

室内機吹き出し風量に関する冷房出力補正係数 $C_{af,c}$ 及び室内機吸い込み湿度に関する冷房出力補正係数 $C_{hm,c}$ は、7.1 節に記すとおりとする。

## 8.2 ガス消費量

日付 $d$ の時刻 $t$ における1時間当たりのガス消費量 $E_{G,c,d,t}$ は0とする。

## 8.3 灯油消費量

日付 $d$ の時刻 $t$ における1時間当たりの灯油消費量 $E_{K,c,d,t}$ は0とする。

## 8.4 その他の燃料による一次エネルギー消費量

日付 $d$ の時刻 $t$ における1時間当たりのその他の燃料による一次エネルギー消費量 $E_{M,c,d,t}$ は0とする。

## 付録 A 機器の性能を表す仕様の決定方法

本付録では、ルームエアコンディショナーにより暖冷房される暖冷房区画の床面積等から機器の性能を表す仕様を決定する方法を示す。

### A.1 記号と単位

#### A.1.1 記号

本計算で用いる記号及び単位は表 A.1 による。

表 A.1 記号及び単位

記号	意味	単位
$A_{HCZ}$	暖冷房区画の床面積	m <sup>2</sup>
$e_{rtd}$	定格エネルギー消費効率	—
$P_{rtd}$	定格消費電力	W
$q_{max}$	最大能力	W
$q_{rtd}$	定格能力	MJ/h

#### A.1.2 添え字

本計算で用いる添え字は表 A.2 による

表 A.2 添え字

添え字	意味
$act$	当該住戸
$C$	冷房
$H$	暖房

### A.2 定格能力

定格暖房能力 $q_{rtd,H}$ は、式(1)により表される。

$$q_{rtd,H} = 1.2090 \times q_{rtd,C} - 85.1 \quad (1)$$

ここで、

$q_{rtd,H}$  : 定格暖房能力 (W)

$q_{rtd,C}$  : 定格冷房能力 (W)

である。

定格冷房能力 $q_{rtd,C}$ は、ルームエアコンディショナーが設置される暖冷房区画の床面積 $A_{HCZ}$ に依存し、式(2)により表される。ただし、定格冷房能力 $q_{rtd,C}$ が 5600 W を超える場合は、定格冷房能力 $q_{rtd,C}$ は 5600 W に等しいものとする。

$$q_{rtd,C} = 190.5 \times A_{HCZ} + 45.6 \quad (2)$$

ここで、

$A_{HCZ}$  : ルームエアコンディショナーにより暖冷房される暖冷房区画の床面積 (m<sup>2</sup>)

である。

### A.3 最大能力

最大暖房能力 $q_{max,H}$ は、最大冷房能力 $q_{max,C}$ に依存し、式(3)により表される。

$$q_{max,H} = 1.7597 \times q_{max,C} - 413.7 \quad (3)$$

ここで、

$q_{max,H}$  :最大暖房能力(W)

$q_{max,C}$  :最大冷房能力(W)

である。ただし、定格暖房能力 $q_{rtd,H}$ が最大暖房能力 $q_{max,H}$ を超える場合は、最大暖房能力 $q_{max,H}$ は定格暖房能力 $q_{rtd,H}$ に等しいとする。

最大冷房能力 $q_{max,C}$ は、定格冷房能力 $q_{rtd,C}$ に依存し、式(4)により表される。

$$q_{max,C} = 0.8462 \times q_{rtd,C} + 1205.9 \quad (4)$$

ここで、

$q_{rtd,C}$  :定格冷房能力(W)

である。ただし、定格冷房能力 $q_{rtd,C}$ が最大冷房能力 $q_{max,C}$ を超える場合は、最大冷房能力 $q_{max,C}$ は定格冷房能力 $q_{rtd,C}$ に等しいとする。

#### A.4 定格エネルギー消費効率

定格暖房エネルギー消費効率 $e_{rtd,H}$ は、式(5)により表される。

$$e_{rtd,H} = 0.77 \times e_{rtd,C} + 1.66 \quad (5)$$

ここで、

$e_{rtd,H}$  :定格暖房エネルギー消費効率

$e_{rtd,C}$  :定格冷房エネルギー消費効率

である。

定格冷房エネルギー消費効率 $e_{rtd,C}$ は、表 A.3 に示すエネルギー消費効率の区分により、式(6a)～式(6c)により表される。

区分(い)

$$e_{rtd,C} = -0.553 \times 10^{-3} \times q_{rtd,C} + 6.34 \quad (6a)$$

区分(ろ)

$$e_{rtd,C} = -0.504 \times 10^{-3} \times q_{rtd,C} + 5.88 \quad (6b)$$

区分(は)

$$e_{rtd,C} = -0.473 \times 10^{-3} \times q_{rtd,C} + 5.50 \quad (6c)$$

ここで、

$q_{rtd,C}$  :定格冷房能力(W)

である。

表 A.3 エネルギー消費効率の区分

区分	意味
(い)	当該住戸に設置されたルームエアコンディショナーの冷房定格エネルギー消費効率が、当該住戸に設置されたルームエアコンディショナーの定格冷房能力の区分に応じて表 A.4 を満たす場合。
(ろ)	当該住戸に設置されたルームエアコンディショナーの冷房定格エネルギー消費効率が、当該住戸に設置されたルームエアコンディショナーの定格冷房能力の区分に応じて表 A.5 を満たす場合。
(は)	上記(い)若しくは(ろ)の条件を満たすことを確認しない場合、または満たさない場合。

表 A.4 区分(い)を満たす条件

定格冷房能力の区分	当該住戸に設置されたルームエアコンディショナーの 定格冷房エネルギー消費効率が満たす条件
2.2kW 以下	5.13 以上
2.2kW を超え 2.5kW 以下	4.96 以上
2.5kW を超え 2.8kW 以下	4.80 以上
2.8kW を超え 3.2kW 以下	4.58 以上
3.2kW を超え 3.6kW 以下	4.35 以上
3.6kW を超え 4.0kW 以下	4.13 以上
4.0kW を超え 4.5kW 以下	3.86 以上
4.5kW を超え 5.0kW 以下	3.58 以上
5.0kW を超え 5.6kW 以下	3.25 以上
5.6kW を超え 6.3kW 以下	2.86 以上
6.3kW を超える	2.42 以上

表 A.5 区分(ろ)を満たす条件

定格冷房能力の区分	当該住戸に設置されたルームエアコンディショナーの 定格冷房エネルギー消費効率が満たす条件
2.2kW 以下	4.78 以上
2.2kW を超え 2.5kW 以下	4.62 以上
2.5kW を超え 2.8kW 以下	4.47 以上
2.8kW を超え 3.2kW 以下	4.27 以上
3.2kW を超え 3.6kW 以下	4.07 以上
3.6kW を超え 4.0kW 以下	3.87 以上
4.0kW を超え 4.5kW 以下	3.62 以上
4.5kW を超え 5.0kW 以下	3.36 以上
5.0kW を超え 5.6kW 以下	3.06 以上
5.6kW を超え 6.3kW 以下	2.71 以上
6.3kW を超える	2.31 以上

表 A.4 及び表 A.5 において、当該住戸のルームエアコンディショナーの定格冷房エネルギー消費効率  $e_{rtd,act,C}$  は、式(7)により表される。

$$e_{rtd,act,C} = \frac{q_{rtd,act,C}}{P_{rtd,act,C}} \quad (7)$$

ここで、

$q_{rtd,act,C}$  : 当該住戸のルームエアコンディショナーの定格冷房能力であり、JIS B8615-1 により定められた冷房能力 (W)

$P_{rtd,act,C}$  :当該住戸のルームエアコンディショナーの定格消費電力であり、JIS B 8615-1 に定められた冷房能力試験条件の標準試験条件の下で、定格冷房能力で稼働している際に消費する電力(W)である。

#### A.5 小能力時高効率型コンプレッサー搭載の有無

付録 B に記載される定義を満たす場合、小能力時高効率型コンプレッサーを搭載する機器・搭載しない機器のいずれとしても評価することができる。これに該当しない場合又は機器の仕様が不明な場合は、小能力時高効率型コンプレッサーを搭載しない機器として評価する。

#### A.6 複数のルームエアコンディショナーが設置される場合の仕様の決定方法

「主たる居室」に 2 台以上のルームエアコンディショナーが設置される場合、「その他の居室」に 2 台以上のルームエアコンディショナーが設置される場合、又は複数の「その他の居室」にルームエアコンディショナーが設置される場合は、「主たる居室」及び「その他の居室」それぞれについて、表 A.1 における「区分(は) > 区分(ろ) > 区分(い)」の優先順位に従い、順位の高い機器で評価することとする。さらに、全てのルームエアコンディショナーが小能力時高効率型コンプレッサー搭載ルームエアコンディショナーである場合のみ小能力時高効率型コンプレッサー搭載ルームエアコンディショナーとして評価する。

## 付録 B 小能力時高効率型コンプレッサー搭載ルームエアコンディショナーの定義と判別方法

### B.1 定義

小能力時高効率型コンプレッサー搭載ルームエアコンディショナーとは、次の定義のものとする。

- (1) コンプレッサーが小能力連続運転が可能かつその領域で一般機種よりもエネルギー消費効率が高いと認められる機構を有することが、カタログあるいは公開資料に明記されており、また小能力時高効率型の動作について、第三者が確認可能な手段があり、それが、入手可能な公開資料(技術資料や規格)等で明記されている。
- (2) (1)において、小能力とは、中間能力以下の能力を言う。一般機種とは、小能力時高効率型コンプレッサー搭載ルームエアコンディショナー以外の機種を言う。
- (3) カタログ等における冷房及び暖房の最小能力が、定格能力の 10 分の 1 未満である。

### B.2 判別方法

小能力時高効率型コンプレッサー搭載ルームエアコンディショナーについての B.1 の定義に対する判別方法は、以下の通りである。

#### 判別(1)

- ① 小能力運転において、効率向上効果が認められる方式を搭載し、小能力の連続運転(定格能力の約 10 分の 1 程度)が可能で、小能力域でのエネルギー消費効率が高くなること及びその原理が、カタログあるいは公開資料(学会等の論文又は出版物等)に明記されている。
- ② 第三者が小能力時高効率型の機構や手段を確認できる方法が公表されていること。

#### 判別(2)

JIS C 9612:2013 附属書 B の方法により最小能力試験を行い、冷房及び暖房の最小能力が、定格能力の 10 分の 1 未満である。



## 付録 C (参考) 可変気筒方式コンプレッサー搭載ルームエアコンディショナーの判別方法

本付録では、小能力時高効率型コンプレッサーのうち、可変気筒方式コンプレッサーを搭載したルームエアコンディショナーについて、付録 B の判別(1)-①および②の具体例を記載する。

### C.1 判別(1)-①

可変気筒方式コンプレッサーの搭載については、その効率向上効果について、以下の文献などで紹介されている。

- ・ K. Takashima, I. Onoda, S. Kitaichi and N. Watanabe: Proc. of Int. Compressor Eng. Conf., C123, Purdue Univ., USA (2004)
- ・ 公益社団法人 日本冷凍空調学会編、「冷媒圧縮機」、2013 年 4 月

### C.2 判別(1)-②

#### C.2.1 確認項目

可変気筒方式の機構や手段の実機確認項目については、以下の通りである。

- イ. 気筒可変(1 気筒の休止)前後の切替動作の確認
- ロ. コンプレッサー最小運転 Hz の出現の確認

#### イ. 気筒切替動作の確認

C.1 に挙げた文献にあるように、2 シリンダ運転時と 1 シリンダ運転の切り替えは、圧縮機のサクシオンカップと圧縮機ケース間にある切替弁によって行われる。切替弁が動作すると、冷媒の流れが図 C.1 のように変わり、2 シリンダ運転と 1 シリンダ運転とに切り替わる。この切替動作は、圧縮機の吐出ガス導入用配管と切替弁をつなぐ配管の切替弁手前の部分(図 C.1 中の A 部)および切替弁後から下側シリンダのサクシオンへつながる配管の切替弁直後の部分(図 C.1 中の B 部)の配管の温度差により確認することができる。

2 シリンダ運転の場合、A 部は吐出ガスの温度に近い高温の冷媒で満たされる一方、B 部は低い温度のサクシオン側冷媒が流れるため、A 部と B 部では温度差(5K 以上)がつく。一方、1 シリンダ運転の場合、A 部と B 部は同じ吐出ガス温度に近い冷媒で満たされるため温度差はほとんどつかない。この温度差により、現在どちらのモードで運転されているかを容易に判別することができる。

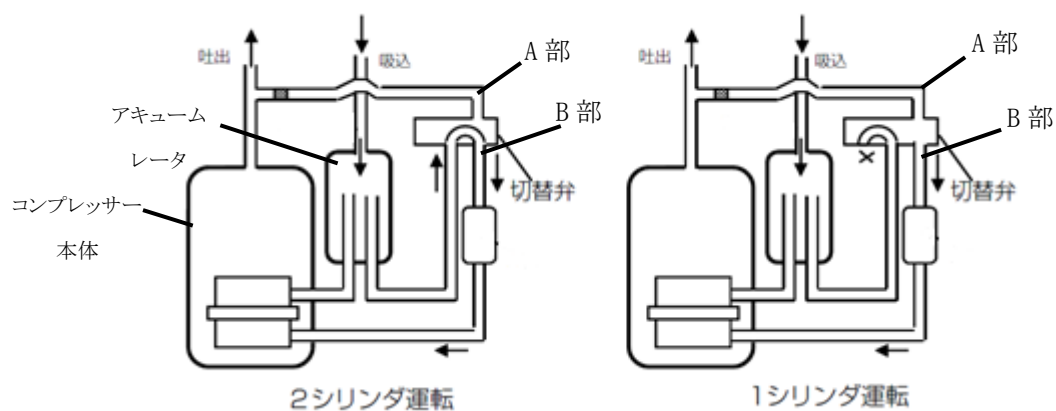


図 C.1 2 シリンダ運転と 1 シリンダ運転

ロ.コンプレッサー最小運転 Hz の出現

コンプレッサー最小運転 Hz については、技術資料等で公表し、C.2.2 に示す方法でコンプレッサー回転数を計測することで確認可能である。

C.2.2 動作確認方法

C.2.1 におけるイ、ロについては、次のような方法で、動作確認が可能である。

手順 1: 室内機側・室外機側をそれぞれ独立に温度調整可能な試験チャンバーに、室内機、室外機を設置する。

手順 2: 室内機側チャンバー空気温度、設定温度、外気温度を下記に設定してエアコンを運転する。

表 C.1 温度設定条件

	冷房	暖房
初期室内側空気温度	30℃～32℃	15℃～17℃
設定温度	27℃	20℃
外気温度	29℃	7℃

手順 3: 室内機を設置したチャンバーの空気温度を徐々に設定温度に近づけていく。変化スピードは、0.2～2.0 K/h 程度を目安とする。さらに、設定温度を超えて冷房の場合は低下させ、暖房の場合は上昇させ、サーモ OFF となるまで温度を変化させる。(下記イメージ)

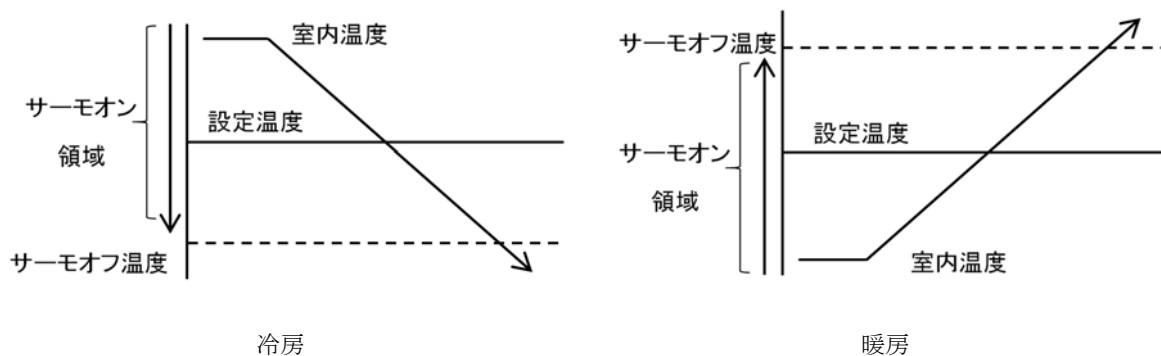


図 C.2 動作確認試験における室内温度変化(冷房および暖房)

測定項目は以下のとおりである。

- ・ コンプレッサー周波数
- ・ 配管温度 A 部、B 部
- ・ 消費電力(任意)
- ・ 室内温度(任意)
- ・ 外気温度(任意)

手順 4: 各項目の確認

イ.気筒可変(1 気筒の休止)前後の切替動作の確認

前述の配管 A 部、B 部の温度変化により、切替前後での温度差を確認する。

ロ.コンプレッサー最小運転 Hz の出現の確認

コンプレッサー Hz を計測しておき、サーモ OFF 直前のコンプレッサー Hz を確認する。

図 C.3～図 C.4 に、動作確認試験の結果(冷房 2.2kW クラス)の例を示す。

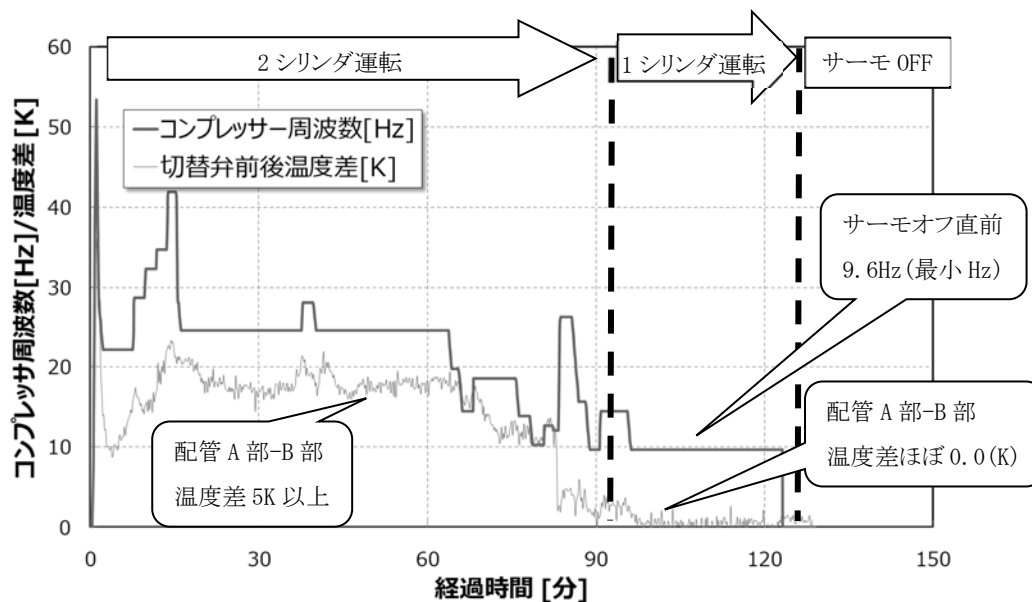


図 C.3 冷房運転時の実機確認例

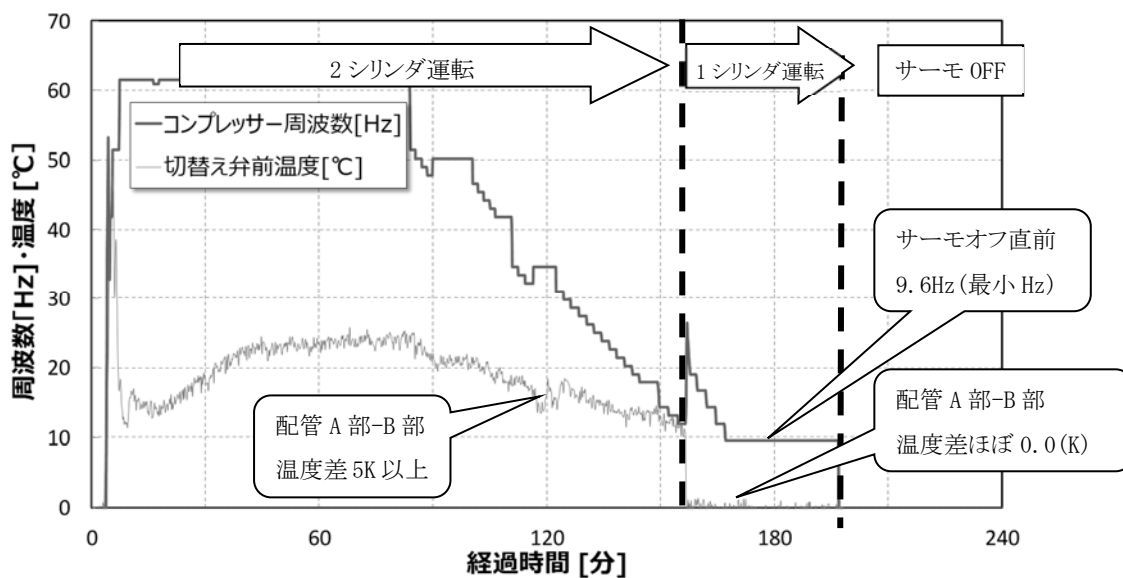


図 C.4 暖房運転時の実機確認例

## 付録 D (参考)スイング式コンプレッサー搭載ルームエアコンディショナーの判別方法

本付録では、小能力時高効率型コンプレッサーのうち、2シリンダ型スイング式コンプレッサーを搭載したルームエアコンディショナーについて、付録 B の判別(1)-①および②の具体例を記載する。

### D.1 判別(1)-①

スイング式コンプレッサーとは、圧縮機構がブレード(ペーン)とローラを一体化することでローラは自転せず、スイングブッシュ(揺動ブッシュ)によりピストンの揺動運動を可能とした構造である。

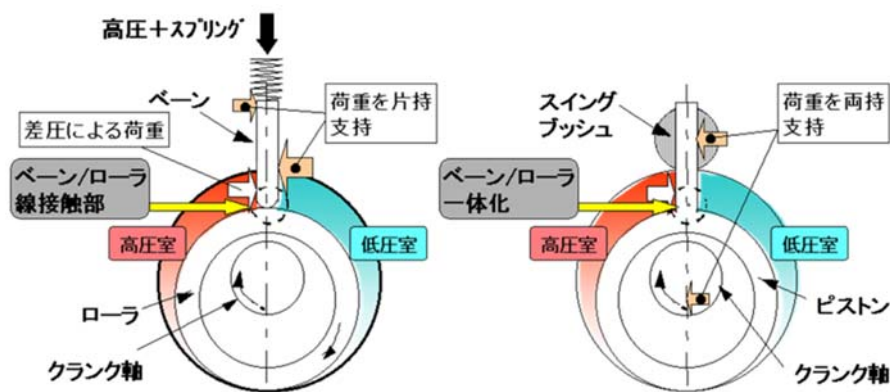


図 D.1 ロータリ式コンプレッサーの構造

図 D.2 スイング式コンプレッサーの構造

スイング式コンプレッサーの搭載については、その効率向上効果について、以下の文献などで紹介されている。

- 平成7年度日本冷凍協会学術講演会講演論文集(P.61～P.64)
- Development of High Efficiency Swing Compressor for R32 Refrigerant, International Compressor Engineering Conference at Purdue, July 14-17, 2014
- 冷凍空調技術者のための冷媒圧縮機 日本冷凍空調学会 圧縮機技術委員会編

### D.2 判別(1)-②

スイング式の機構や手段の実機確認項目については、以下の通りである。

- イ. カタログ、技術資料等による確認
- ロ. コンプレッサー最小運転 Hz の出現の確認

#### イ. カタログ、技術資料等による確認

スイング式の機構の確認は、ルームエアコンディショナーのカタログや技術資料によって、搭載している圧縮機の方式が『スイング式』もしくは、『揺動式』であることを確認する。

#### ロ. コンプレッサー最小運転 Hz の出現の確認

コンプレッサー最小運転 Hz については、技術資料等で公表し、C.2.2 に示す方法でコンプレッサー回転数を計測することで確認可能である。