

6. 塔状工作物（鉄筋コンクリート造）の被害

6.1 調査概要

6.1.1 調査内容

柏崎市橋場の塔状工作物の地震被害を調査するとともに、その周辺にある、長岡市鳥越、長岡市小国町武石および小千谷市時水の塔状工作物についても、調査を行った。

調査は、2007年7月23日、24日、8月9日及び10月9日に国土交通省国土技術政策総合研究所及び独立行政法人建築研究所が共同実施したものであり、財団法人日本建築防災協会の被害調査チームが調査協力した。なお本章は、国土技術政策総合研究所及び独立行政法人建築研究所の調査者が、主に作成したものである。

6.1.2 調査者等

7月23日、24日の調査者等は、下記の通りである。

<調査者>

福山 洋 独立行政法人建築研究所 構造研究グループ 上席研究員
犬飼 瑞郎 国土交通省国土技術政策総合研究所 住宅研究部 住宅生産研究室長

<調査協力者>

壁谷澤 寿海 財団法人日本建築防災協会 地震被害調査チーム
(東京大学 地震研究所 教授)
塩原 等 財団法人日本建築防災協会 地震被害調査チーム
(東京大学大学院 工学系研究科建築学専攻 准教授)
大久保 香織 財団法人日本建築防災協会 地震被害調査チーム
(東京大学大学院 工学系研究科建築学専攻 大学院生)
太田 勤 財団法人日本建築防災協会 地震被害調査チーム(堀江建築工学研究所 所長)
田子 茂 財団法人日本建築防災協会 地震被害調査チーム(堀江建築工学研究所 部長)
菊池 志郎 財団法人日本建築防災協会 地震被害調査チーム(同協会 企画調査部 部長)
なお、本調査には、国土交通省北陸地方整備局のご支援をいただいた。
渡邊 時宗 国土交通省北陸地方整備局建政部 都市・住宅整備課 建設業務係長
栗原 和幸 国土交通省北陸地方整備局建政部 都市・住宅整備課 市街地事業係長

8月9日の調査者等は、下記の通りである。

<調査者>

犬飼 瑞郎 国土技術政策総合研究所 住宅研究部 住宅生産研究室長
石原 直 国土技術政策総合研究所 建築研究部 主任研究官
田尻 清一郎 独立行政法人建築研究所 構造研究グループ 研究員

<調査協力者>

田子 茂 財団法人日本建築防災協会 地震被害調査チーム(堀江建築工学研究所 部長)
菊池 志郎 財団法人日本建築防災協会 地震被害調査チーム(同協会 企画調査部 部長)
なお、次の方にご支援いただいた。
渡邊 時宗 国土交通省北陸地方整備局建政部 都市・住宅整備課 建設業務係長

10月9日の調査者等は、下記の通りである。

<調査者>

西山 功 国土技術政策総合研究所 建築研究部 部長
 犬飼 瑞郎 国土技術政策総合研究所 住宅研究部 住宅生産研究室 室長

<調査協力者>

壁谷澤 寿海 財団法人日本建築防災協会 地震被害調査チーム
 (東京大学 地震研究所 教授)

なお、次の方にご支援いただいた。

小林 敏彦 国土交通省北陸地方整備局建政部 住宅調整官

6.1.3 調査日程

調査日程は、表-6.1の通りである。各調査対象の位置を図-6.1に示す。

表-6.1 調査日程表

月日	調査対象
7月23日	柏崎市橋場の塔状工作物 〃 新橋の塔状工作物
7月24日	長岡市鳥越の塔状工作物 長岡市小国町武石の塔状工作物 小千谷市時水の塔状工作物
8月9日	柏崎市橋場の塔状工作物
10月9日	柏崎市橋場の塔状工作物



図-6.1 塔状工作物調査位置と本震震源位置
 (●：塔状工作物)

6.2 調査結果

6.2.1 柏崎市橋場にある塔状工作物

本塔状工作物は、1992年2月に竣工したゴミ処理施設の自立型煙突で、高さは59メートルである。敷地は、日本海と鯖石川に挟まれた海岸沿いの荒浜砂丘の南の端あたりの高台にあり、本震の震央から南南西、距離18kmに位置している。敷地およびその周辺は、厚い砂質地盤である。

煙突の構造は、正方形箱形断面を有する自立型であり、外筒は高さ58メートル、鉄筋コンクリート造で、その内部には鋼製の2本の内筒(高さ59メートル)がある。外筒は、一辺の寸法がおよそ4.6メートルの正方形断面を有しており鉄筋コンクリート造の壁4枚を正方形に並べた構造となっている。

外筒は、下から壁厚、壁筋を上に向かって減らしていくように設計されている。高さ方向の途中では、壁主筋がダブル配筋からシングル配筋に変更され、鉄筋径も変更されている。ほぼ同じ高さ位置で、帯筋もダブル配筋からシングル配筋に変更され、帯筋間隔も変更されている。なお、帯筋量は、壁隅角部においても各壁平板部分とほぼ同量とされている。外筒と内筒は、高さ13メートル毎に、つなぎ梁により接続されており、鋼製である内筒の温度伸縮による変位を吸収できるように、鉛直方向のローラーが、接続箇所を設置されている。

煙突の4面には、採光と換気のために、高さ13メートル毎に幅約0.5メートル、高さ約1.5メートルの縦開口が設けられている。煙突の最下部には、東側面(写真-6.1の正面)に機器搬入用の高さ約7メートルの縦開口が、その反対側のゴミ処理棟側には、水平煙道(写真-6.3参照)を煙突に導き入れるための縦開口(幅約1メートル、高さ約3メートル)が2つ、水平に並べて設けられている。水平煙道と外筒開口の間には、防水用の蓋が設置されているが、水平煙道周囲に7センチメートルほどの厚さの断熱材が巻き付けられているため、地震時には、断熱材の厚さの変形までは水平煙道と外筒の衝突を回避できる構造となっている。

煙突の地震被害は、鉄筋コンクリート造外筒の折損および一部崩落である(写真-6.1~6.3)。地上から高さがおよそ17メートル付近に水平破断面が見られる。水平破断面の上部及び下部への曲げひび割れ領域の進展などは見られなかった、一方で、水平破断面の周辺にはコンクリートの剥落や鉄筋の露出などの破壊が発生し、折損位置より上の部分が北西方向に約60cm水平移動し、さらに鋼製の内筒をガイドとするようにして、およそ6メートル降下して崩落の進行が止まったものである。調査時点での上部の煙突の傾きはおよそ1/25であった。これほど傾いているにも関わらず鉄筋コンクリート造外筒が転倒しなかった理由は、鋼製の内筒が、上部の鉄筋コンクリート造外筒のP- Δ (デルタ)効果による水平力を、支えているためと考えられる。

なお、敷地内の煙突周辺の地盤には、不同沈下や地割れは見られなかった。



写真-6.1 柏崎市橋場にある塔状工作物(自立型煙突)の全景



写真-6.2 煙突の北側面
(写真-6.1の右側面)



写真-6.3 煙突の北側面
(水平煙道)

6.2.2 長岡市鳥越にある塔状工作物

本塔状工作物（写真-6.4）は、高さ 59 メートル、外筒が鉄筋コンクリート造、内筒が鉄骨造の自立型煙突であり、竣工は 1986 年である。外筒は、鉄筋コンクリート造壁 4 枚を矩形に並べた構造であり、下から壁厚、壁筋を減らしていくように設計されている。高さ 45 メートルまで、壁主筋をダブル配筋とし、隅角部には、ハンチを設けて、補強筋が配筋されている。外筒には、換気用、出入口用、水平煙道用の開口が設けられている。

外観からは、被害は認められなかった。



写真-6.4 長岡市鳥越にある塔状工作物

6.2.3 長岡市小国町武石にある塔状工作物

本塔状工作物（写真-6.5）は、高さ 40 メートル、鉄筋コンクリート造の自立型煙突であり、煙道内壁に耐火煉瓦が貼り付けられている。竣工は 1992 年であるが、現在、焼却施設は稼働しておらず、煙突は使用されていない。煙突は、外側が八角形、内側が円形の断面をしており、外側及び内側に主筋が配筋され、それぞれが帯筋でつながられている。また、鉄筋コンクリート造部分の厚みが 400 ミリメートル近いところで、更に幅止め筋が配筋されている。下から壁厚、壁筋を減らしていくように設計されているが、高さ 40 メートルまでダブル配筋とされている。煙突には、水平煙道用、灰取り出し用の開口が設けられている。

外観からは、被害は認められなかった。

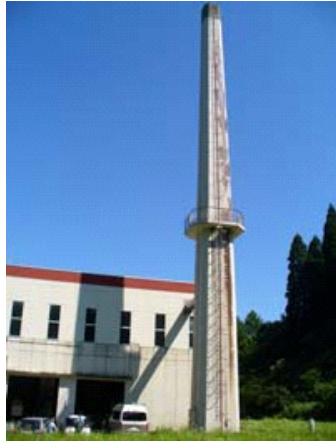


写真-6.5 長岡市小国町武石
にある塔状工作物



写真-6.6 小千谷市時水にあ
る塔状工作物

6.2.4 小千谷市時水にある塔状工作物

本塔状工作物（写真-6.6）は、高さ 59 メートル、外筒が鉄筋コンクリート造、内筒が鉄骨造の自立型煙突であり、竣工は 1990 年である。外筒は、鉄筋コンクリート造壁 4 枚を矩形に並べた構造であり、下から壁厚、壁筋を減らしていくように設計されている。高さ 9 メートルまで、壁主筋をダブル配筋とし、高さ 9 メートル以上では壁主筋をシングル配筋とされている。隅角部には、ハンチを設けて、補強筋が配筋されている。外筒には、換気用、機器搬入用、水平煙道用の開口が設けられている。外観からは、被害は認められなかった。

6.2.5 柏崎市新橋にある塔状工作物

本塔状工作物（写真-6.7）は、高さが約 20 メートル、1937 年頃竣工の鉄筋コンクリート造自立型煙突である。

この煙突は、コンクリートの継ぎ目と思われる高さで、輪切り状に 3 本に折れ、上 2 本が倒壊し、下 1 本が残っている。倒れた方向は、ほぼ北方向である。周辺の木造工場の倒壊により近寄ることが出来なかったが、煙突の断面には鉄筋が確認された。



写真-6.7 煙突と木造工場
(写真中央に、煙突の低層部(奥)、中層部、先端部(手前)が 3 本見える)

6.3 塔状工作物の鉄筋コンクリート造部分の配筋について

本調査のうち、6.2.1～6.2.4の各塔状工作物に関しては、現地調査時に提供していただいた竣工図と思われる図面により、鉄筋コンクリート造部分の配筋を参照することができた。6.2に示したとおり、これらの塔状工作物の中には、鉄筋コンクリート造の壁主筋を、全高にわたってダブル配筋とする場合と、途中の高さでダブル配筋からシングル配筋に切り替える場合が見られた。

今回の地震により途中の高さで折損し、一部崩落した塔状工作物では、途中の高さで壁主筋をダブル配筋からシングル配筋に切り替えており(図-6.2)、破断箇所と、ダブル配筋からシングル配筋に切り替えた位置とが、ほぼ一致していた。

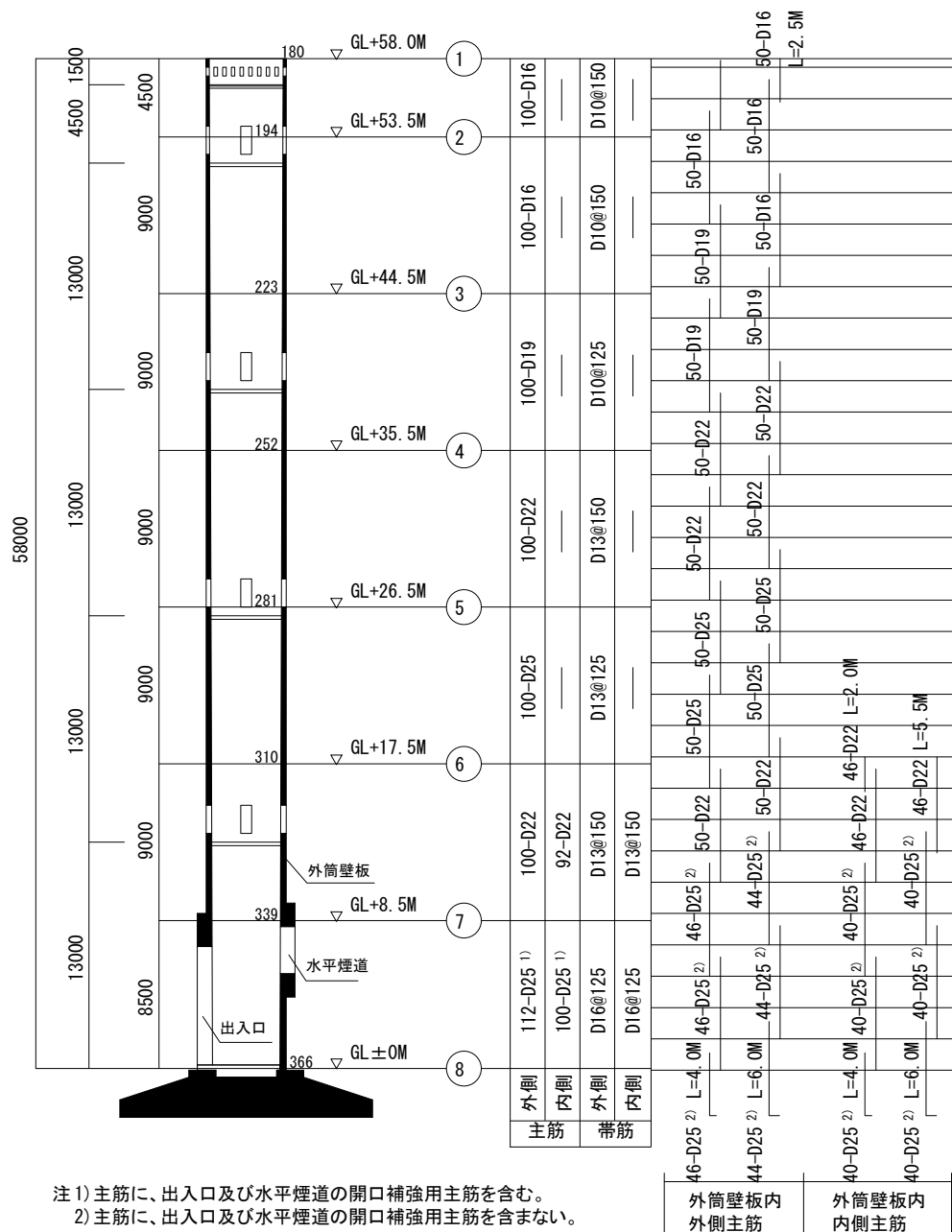
図-6.2及び図-6.3は、現地調査時に提供していただいた図面(土木建築工事設計図)からの抜粋であり、左から立面断面図、レベル番号、外側主筋の配筋量、内側主筋の配筋量、外側帯筋の配筋量、内側帯筋の配筋量、外側主筋継手位置2列、内側主筋継手位置2列である。継手位置が2列あるのは、主筋の半分ずつで継手位置をずらし、交互に配筋しているためである。継手が生じるのは、入手できる鉄筋の長さ(定尺長)があるためである。なお、図-6.2(4)主筋の継手位置に示した主筋が、図-6.2(3)主筋量よりも少なくなっている部分があるが、これは、図-6.2(4)主筋の継手位置では、出入口開口、水平煙道用開口、採光用開口の開口補強筋が、含まれていないためである。

図-6.2によると、レベル⑥の高さで、壁主筋がダブル配筋からシングル配筋に変化していて、外側主筋の右側の定着部下端と、内側主筋の先端が揃っている。10月9日の調査時に提供していただいた工事中の配筋検査時に撮影された工事用アルバムによると、内側主筋の先端は、レベル⑥の高さで止まらず、更に、20～40cmほど長く配筋され、カットオフされていた(図-6.4)。なお、図-6.4は、図-6.2に示す高さ17.5m周辺の立面断面図である。

帯筋の詳細は、土木建築工事設計図の抜粋(図-6.3)では明確ではなかったが、工事用アルバムによると、帯筋4本で、壁4枚を1周するように重ね継手で組み合わせて、配筋されていた(図-6.5)。これは、通常、帯筋が長さ5.5m前後で供給されており、1辺4.6mの壁4枚を1周できる長さのものが無いためである。帯筋の重ね継手は、1本の帯筋の90°フック部分の先端と、もう1本の帯筋のフック無し定着の先端を壁隅角部で重ねることにより、4つの壁隅角部全てにおいて設けられていた。なお、図-6.5は、帯筋の重ね継手の状態を表示するためのイメージ図であり、重ね継手を水平方向に束ね、それが壁板内に収まるように壁厚を実際よりも厚く、表示している。実際は、帯筋は鉛直方向に束ねられていた。

高さ17.5mにおいて、帯筋も配筋量が切り替えられ、図-6.2によると、内側主筋の帯筋は配筋されないが、工事用アルバムによると、そのまま内側主筋の定着の端部、高さ17.9m付近まで、D13@150が続けられていた。このことを、図-6.4において、内側主筋の先端が、レベル⑥の高さより更に20～40cmほど長くなっているところに示した。一方で、外側主筋の帯筋は、高さ17.5mでD13@125に切り替えられていた。

なお、図-6.2の右側の継手位置図に示されている横線は、工事用アルバムによると、コンクリート打設高さに概ね一致していた。コンクリート打設は、高さ(-0.1m)から開始され、1.8mに1回、行われていたこととなり、高さ17.5m周辺のコンクリート打設高さは、それぞれ16.1m、17.9m、19.7mとなる。



(1)立面断面図 (2)レベル番号 (3)配筋量 (4)主筋の継手位置

図-6.2 塔状工作物の外筒部分(鉄筋コンクリート造)の配筋例

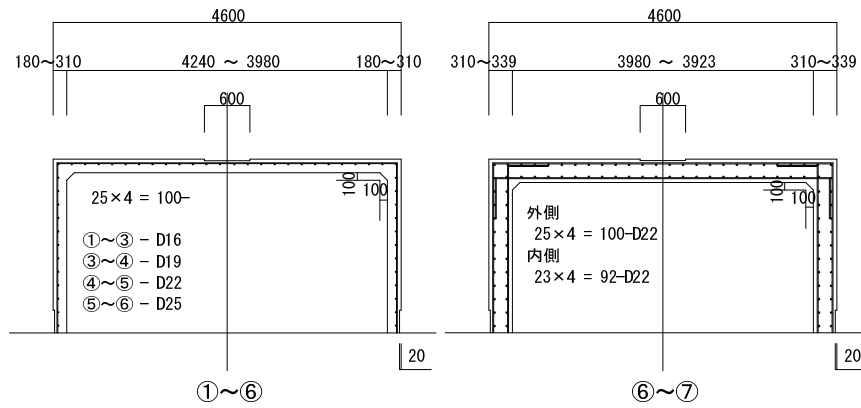


図-6.3 塔状工作物の鉄筋コンクリート造部分の平面断面図

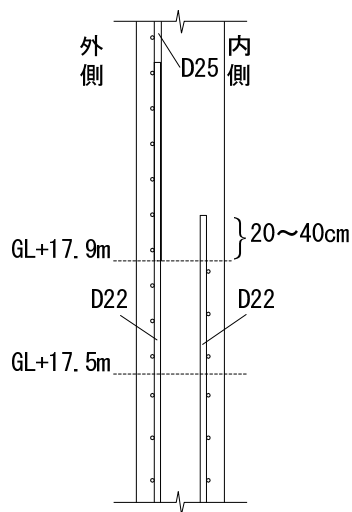


図-6.4 配筋例の詳細(立面断面図)
(内側主筋のカットオフ位置「高さ GL+17.9m」周辺)

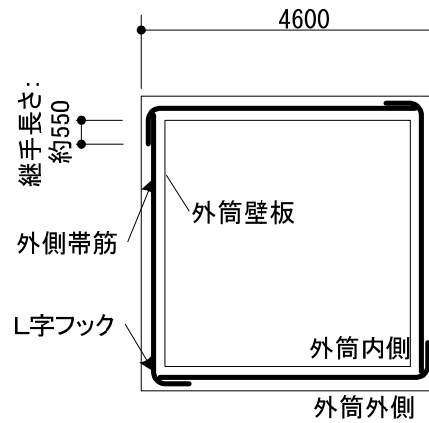


図-6.5 外側帯筋の配筋例イメージ
(平面断面図)

6.4 塔状工作物の耐震性の検討

6.3 に示した塔状工作物について、昭和 56 年建設省告示第 1104 号^[1](現在は、平成 12 年建設省告示第 1449 号に移行)に規定される必要曲げモーメントを計算し、「鉄筋コンクリート煙突の構造設計指針」(日本建築学会)^[2]を参照して算定した、軸力、曲げモーメントを同時に受ける(煙突)断面の短期許容曲げモーメントと比較する。

6.4.1 告示に規定される必要曲げモーメント

告示に規定される必要曲げモーメント M_n を、以下の式により求めた。なお、ここで検討する塔状工作物は、外筒が鉄筋コンクリート造、内筒が鉄骨造からなる。

$$\text{必要曲げモーメント} \quad M_n = 0.4 \cdot h \cdot C_{si} \cdot W \quad [\text{ton} \cdot \text{m}]$$

h 、 C_{si} 及び W は、それぞれ次の数値を表す。

h : 外筒の地盤面からの高さ [m] ($h=58\text{m}$)

C_{si} : 外筒の地上部分の高さ方向の力の分布を表す係数で、計算しようとする当該外筒の部分の高

さに応じて次の式に適合する数値

$$C_{si} \geq 0.3Z \left(1 - \frac{h_i}{h} \right)$$

この式において、 Z 及び h_i は、それぞれ次の数値を表す。

Z : 建築基準法施行令第八十八条第一項に規定する Z の数値(柏崎市橋場は $Z = 0.9$)

h_i : 外筒の地上部分の各部分の地盤面からの高さ [m]

W : 外筒及び内筒の地上部分の固定荷重と積載荷重との和 [ton]

表-6.2 塔状工作物の各レベルにおける外力 W 、 M_n 等

レベル	高さ h_i [m]	外径 D [m]	壁厚 t [cm]	断面積 A_c [m ²]	地震力 用重量 W [ton]	C_{si} [-]	必要曲げ モーメント M_n [ton·m]
②	53.5	4.60	19.4	3.42	57.1	0.02	370
③	44.5	4.60	22.3	3.90	148.5	0.06	1109
④	35.5	4.60	25.2	4.38	250.7	0.10	1849
⑤	26.5	4.60	28.1	4.85	360.4	0.15	2528
⑥	17.5	4.60	31.0	5.32	482.9	0.19	3327
⑦	8.5	4.60	33.9	5.78	615.2	0.23	4067
⑧	0.0	4.60	36.6	6.20	760.7	0.27	4765

注) 高さ、外径、壁厚、地震力用重量、 C_{si} は、構造計算書を参照して求めた。

6.4.2 短期許容曲げモーメント

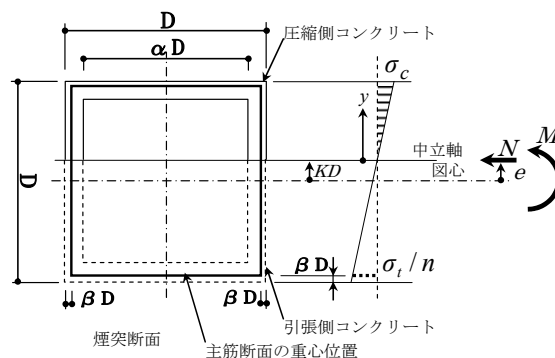
短期許容曲げモーメント M_s は、調査した塔状工作物のうち、外筒の鉄筋コンクリート造部分について、各高さの断面が、一定軸力を受ける時に負担し得る曲げモーメントとして求めた。外筒及び内筒の接続部分は、鉛直ローラーが設置されているので、外筒に作用する軸力には内筒の固定荷重を加えないこととする。

$$\text{軸力} \quad N = W - W_s \quad [\text{ton}]$$

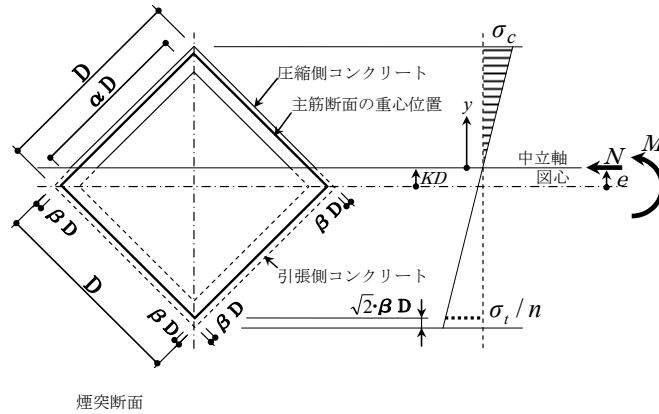
W_s : 鉄骨造内筒の固定荷重と積載荷重の和 [ton]

鉄骨造内筒は、高さ 59m、外径 1.3m、肉厚 12m の円筒形 2 基で構成され、その固定荷重と積載荷重の和は、煙突脚部において、62.0[ton]である。この重量は、表-6.2 のレベル⑧の地震力用重量 W に含まれている。

以下の図-6.6 に示すように、外力 N 、 M を受ける断面の応力は、平面保持の仮定により、求めた。



(a)0° 方向加力



(b)45° 方向加力

図-6.6 平面保持を仮定した断面と外力(軸力 N 、曲げモーメント M)

図-6.6 の断面図は、平面断面図が中空正方形の場合を示している。断面の外径は D 、内径は αD 、主筋は最外縁から βD の位置にあり、平面保持を仮定した時の力の釣りの状態を図-6.6 の右側に示す。中立軸位置は、図心位置から KD 離れたところにあり、圧縮領域では、コンクリートと主筋が応力を伝達し、引張領域では主筋のみが応力を伝達するものとする。主筋は、多数配筋されていることから、主筋断面の壁厚方向の重心位置に集中する、等価なシングル等分布配筋とみなした。

平面保持が成立する場合、一般に、圧縮縁コンクリートの応力度が σ_c になっている時の断面の釣合式は以下となる。ここで、中立軸からの距離 y にあるコンクリートの微小断面積及び鉄筋の断面積を、それぞれ、 dA 、 a とし、加力方向は 0° 方向とする。

1) 軸力の釣り合い式：

$$N = \int \left\{ \sigma_c \frac{y}{\left(\frac{1}{2} - K\right)D} \right\} dA + \sum \left\{ n\sigma_c \frac{y}{\left(\frac{1}{2} - K\right)D} \right\} a$$

各主筋の断面積を、 $a = p_g \cdot dA$ により、置換すると、

$$N = \int \left\{ \sigma_c \frac{y}{\left(\frac{1}{2} - K\right)D} \right\} dA + \int \left\{ n\sigma_c \frac{y}{\left(\frac{1}{2} - K\right)D} p_g \right\} dA$$

2) 中立軸に関する曲げモーメントの釣り合い式：

$$N \cdot \left\{ \left(\frac{1}{2} - K\right)D - \frac{1}{2}D + e \right\} = \int \left\{ \sigma_c \frac{y^2}{\left(\frac{1}{2} - K\right)D} \right\} dA + \sum \left\{ n\sigma_c \frac{y^2}{\left(\frac{1}{2} - K\right)D} \right\} a$$

$a = p_g \cdot dA$ により、積分に置換すると、

$$N \cdot (-KD + e) = \int \left\{ \sigma_c \frac{y^2}{\left(\frac{1}{2} - K\right)D} \right\} dA + \int \left\{ n\sigma_c \frac{y^2}{\left(\frac{1}{2} - K\right)D} p_g \right\} dA$$

更に、中立軸に関する有効断面の断面1次モーメント S_n 及び断面2次モーメント I_n は、断面の特性に応じて、

$$S_n = \int y dA + \sum n y a = \int y dA + \int n y p_g dA$$

$$I_n = \int y^2 dA + \sum n y^2 a = \int y^2 dA + \int n y^2 p_g dA$$

と求めることができ、軸方向力及び曲げモーメントの釣り合い式に代入して、

$$-KD + e = \frac{I_n}{S_n}$$

を得る。他に、

$$e = \frac{M}{N}$$

$$A_c = D^2(1 - \alpha^2)$$

の關係を用い、更に、最外縁の引張鉄筋が降伏する時に、許容軸方向力が決まる場合、

$$n\sigma_c = \frac{\left(\frac{1}{2} - K\right)D}{\left(\frac{1}{2} - \beta + K\right)D} f_t$$

つまり、許容軸方向力について、

$$N = \frac{S_n}{\left(\frac{1}{2} - \beta + K\right)D} \cdot \frac{f_t}{n}$$

が成り立つことから、 KD 及び P_g を求めることができる。ここで、

S_n : 中立軸に関する有効等価断面の断面 1 次モーメント [cm³]

I_n : 中立軸に関する有効等価断面の断面 2 次モーメント [cm⁴]

P_g : 主筋比 [-] $\left(P_g = \frac{\text{主筋の全断面積}}{\text{コンクリートの全断面積}} \right)$

KD : 全断面の図心軸から中立軸までの距離 [cm]

αD : 内径 [cm]

D : 外径 [cm]

βD : 断面最外縁から、主筋の等価なシングル等分布配筋位置までの距離 [cm]

n : ヤング係数比 [-]
(引張鉄筋については、 $n=15$ とし、圧縮鉄筋については、 $n=14$ とした。)

A_c : コンクリートの全断面積 [cm²]

σ_c : 圧縮縁コンクリートの応力度 [kg/cm²]

f_c : コンクリートの許容圧縮応力度 [kg/cm²]
($f_c = \frac{2}{3}\sigma_B$ 、 $\sigma_B = 210$ [kg/cm²])

f_t : 鉄筋の許容引張応力度 [kg/cm²]
(D16 以下については SD30、つまり、 $f_t=3,000$ [kg/cm²] とし、D19 以上については SD35、つまり、 $f_t=3,500$ [kg/cm²] とした。)

σ_t : 鉄筋の引張応力度 [kg/cm²]

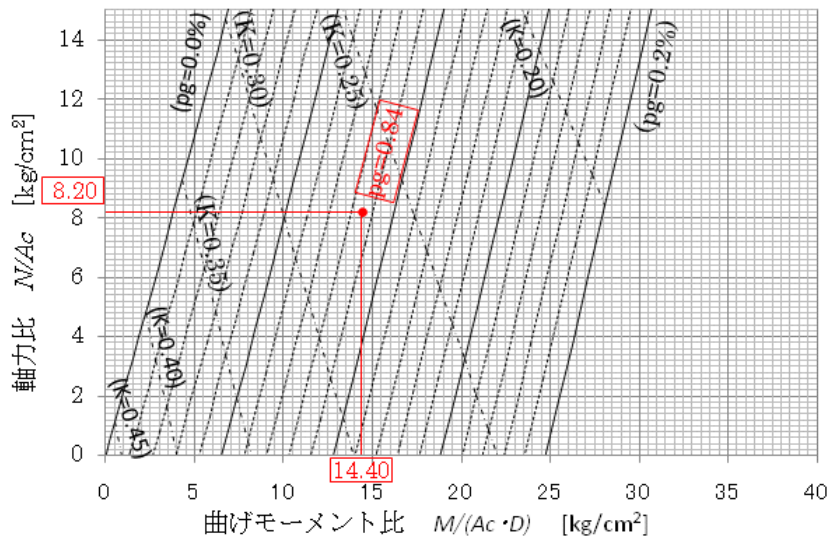
y : 中立軸からの距離 [cm]

dA : 中立軸からの距離 y にあるコンクリートの微小断面積 [cm²]

a : 中立軸からの距離 y にある鉄筋の断面積 ($a = P_g \cdot dA$) [cm²]

以上の計算により求めた、各レベルの断面についての $\frac{N}{A_c}$ [kg/cm²] と $\frac{M}{A_c \cdot D}$ [kg/cm²] の関係図のうちの 1 つを図-6.7 に示す。図-6.7 は、外力が 0° 方向時の高さ 17.9m の断面に関するものである。

なお、引張鉄筋で耐力が決まる以外には、圧縮鉄筋、圧縮側コンクリートで決まる時があるが、今回は、いずれのレベルの断面も、引張鉄筋で耐力が決まった。例えば、レベル⑥の引張鉄筋が降伏した時、圧縮側コンクリートの応力度は、約 100 [kg/cm²] であり、その時点では、コンクリート圧壊は生じていないと考えられる。



- 注 1) 8.20 : レベル⑥(17.9)における軸力比 N/Ac [kg/cm²]
 2) $pg=0.84$: レベル⑥(17.9)における図面上の主筋比 pg [%]
 3) 14.40 : レベル⑥(17.9)における許容曲げモーメント比 $M/(Ac \cdot D)$ [kg/cm²]

図-6.7 レベル⑥(高さ 17.9m)の断面算定図
 (引張鉄筋で耐力が決まる時。0° 方向加力。)

各高さにおける図面上の主筋比等を、表-6.3 に示す。

表-6.3 ではレベル②～⑧の他、内側主筋 92-D25 のカットオフ位置であるレベル⑥(高さ 17.9m)、その上2つのレベル、下2つのレベルについても、主筋比等を計算した。それは、図-6.2(4)に示したとおり、内側主筋のカットオフ位置「高さ GL+17.9m」では、外側主筋のうちの半分である 50-D25 の配筋が開始されたばかりであり、定着長さ不足により、図-6.2(3)に示した主筋量が配筋されていない高さがあるためである。上2つのレベルは、40d(dは鉄筋径)だけ移動したレベル、つまり、主筋 D25 の場合 1m 上のレベル⑥(高さ 18.9m)、その半分の 0.5m 上のレベル⑥(高さ 18.4m)、下2つのレベルは、主筋が D22 なので、0.8m 下のレベル⑦(高さ 17.1m)、その半分の 0.4m 下のレベル⑥とした。なお、レベル⑥(高さ 17.9m)では、図-6.2のとおり、内側主筋 D22 の定着長が終了するとして計算した。

つまり、表-6.3 のレベル②～⑤では、図-6.2(2)レベル番号に示す各レベル②～⑤における主筋比を図-6.2(3)配筋量に基づいて求め、レベル⑥(18.9)、⑥(18.4)、⑥(17.9)、⑥、⑦(17.1)では、それぞれの高さにおける主筋比を図-6.2(4)主筋の継手位置に基づいて求め、レベル⑦～⑧では、図-6.2(2)レベル番号に示す各レベル②～⑤における主筋比を図-6.2(3)配筋量に基づいて求めた。

図-6.8 には、各レベルにおける必要曲げモーメント M_n と図面上の主筋比から求めた短期許容曲げモーメント M_s を比較した。 M_{s00} は、0° 方向加力時の短期許容曲げモーメントであり、 M_{s45} は、45° 方向加力時のものである。各レベルは、表-6.3 のレベルに加えて、レベル②～⑤及び⑦～⑧の直下も計算してある。レベル②～⑤及び⑦～⑧の直下に関しては、1 レベル下の主筋が上がってきていると仮定した主筋比について、計算した。いずれのレベルにおいても、短期許容曲げモーメントが必要曲げモーメント以上であり、建築基準法の耐震基準に適合していたと考えられる。

図-6.8 に示すように、必要曲げモーメントは上方ほど直線的に小さくなるので、これに従って上方ほど壁主筋量を減じた設計となっているが、鉄筋は定尺があるので、許容曲げモーメントは主筋量を変えた高さで変化し、階段状に上方に向かって減じている。ただし、レベル⑥(18.9)～⑦(17.1)において、主筋の断面積を、定尺に応じて低減したことにより、各レベルにおける短期許容曲げモーメン

トが必要曲げモーメント近くまで局所的に小さくなっており、特に、内側主筋がカットオフされたレベル⑥(17.9)において、最も必要曲げモーメントに近い値となった。

表-6.3 塔状工作物における図面上の主筋比 p_g 等

レベル	高さ h_i [m]	内筒重量 W_s [ton]	軸力 N [ton]	軸力比 N/A_c [kg/cm ²]	主筋配筋 (外側)	主筋配筋 (内側)	主筋断面 積の和 [cm ²]	図面上の 主筋比 p_g [%]
②	53.5	5.8	51.3	1.50	100-D16	—	199.0	0.58
③	44.5	15.2	133.3	3.41	100-D16	—	199.0	0.51
④	35.5	24.7	226.0	5.15	100-D19	—	287.0	0.65
⑤	26.5	34.2	326.2	6.72	100-D22	—	387.0	0.80
⑥(18.9)	18.9	42.1	421.4	8.03	100-D25	—	507.0	0.97
⑥(18.4)	18.4	42.7	427.8	8.11	(50+50/2)-D25, (50/2)-D22	—	477.0	0.90
⑥(17.9)	17.9	43.2	434.1	8.20	50-D25, 50-D22	—	447.0	0.84
⑥	17.5	43.6	439.2	8.26	50-D25, 50-D22	(92/2)-D22	625.0	1.18
⑦(17.1)	17.1	44.0	444.4	8.32	100-D22	92-D22	743.0	1.39
⑦	8.5	53.1	562.2	9.74	100-D22	92-D22	743.0	1.29
⑧	0.0	62.0	684.7	11.05	112-D25	100-D25	1074.8	1.73

注)レベル⑧における積載荷重は、基礎に支持されていて、外筒に支持されていないため、レベル⑧の軸力 684.7ton は、表-6.2 の地震力用重量 760.7ton から、内筒重量 62.0ton 及び積載荷重 14.0ton を減じて求めたものである。

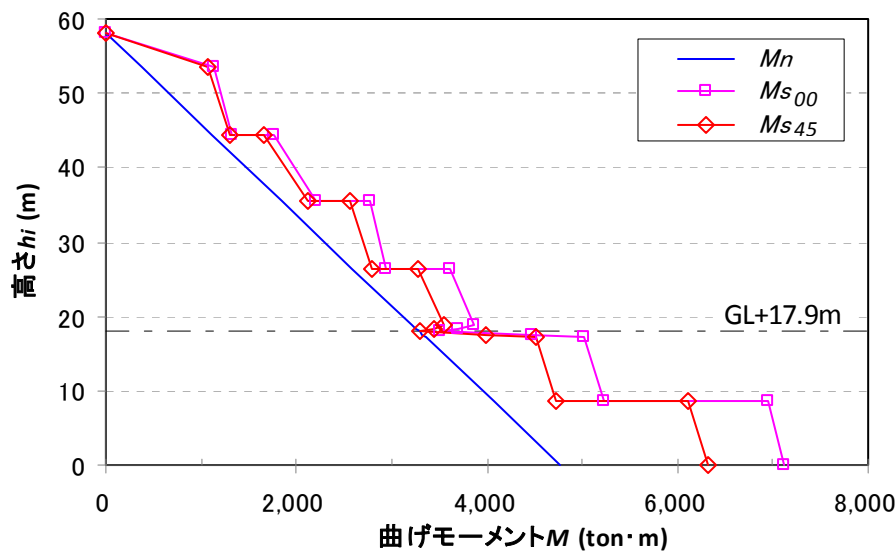


図-6.8 各高さにおける必要曲げモーメント(M_n)と短期許容曲げモーメント(M_{s00} 、 M_{s45})

6.5 まとめ

今回調査した5棟の塔状工作物では、鉄筋コンクリート造の壁主筋を、全高にわたってダブル配筋とする場合と、途中の高さでダブル配筋からシングル配筋に切り替える場合が見られた。これらの塔状工作物のうち、折損を生じたものは、高さ59メートルの自立型煙突(1992年竣工)、高さ約20メートルの鉄筋コンクリート造自立型煙突(1937年頃竣工)の2棟であった。これら2棟の内、配筋詳細の判明している塔状工作物1棟について、図面情報等に基づいて、各高さ位置での許容曲げモーメントを検討したところ、建築基準法の耐震基準で要求される必要曲げモーメントを上回っていた。

搭状工作物における必要曲げモーメントは上方ほど直線的に小さくなっているため、これに従って上方ほど壁主筋量を減じているのが一般的である。しかし、鉄筋には定尺があるため、鉄筋断面を切り替えた位置で、許容曲げモーメントは高さ方向に階段状に減じることになる。特に、壁主筋をダブル配筋からシングル配筋に切り替える位置では、壁主筋の重ね継手やカットオフの配置によっては局部的に許容曲げモーメントが大きく不連続となることがあるので、詳細設計にあたっては十分な配慮が望まれる。

断面に作用する曲げモーメントが許容曲げモーメントに達し、曲げひび割れが発生したとしても、じん性が確保されていれば、折損には至らない。帯筋等の配置の工夫等による断面の一体性確保のための検討は、今後の課題と言えよう。

最後に、今回の地震では第3章に述べたように各地でかなり大きな地震動が記録されており、現行耐震基準の要求値の妥当性についての継続した調査研究が望まれる。

<参考文献>

[1](社)日本建築学会、”建築基準法令集 平成元年版”、1989年12月

[2](社)日本建築学会、”鉄筋コンクリート煙突の構造設計指針”、1976年6月