

API仕様 Ver 3.1.0

日よけ効果係数算出ツール

目次

1. 概要.....	1
2. 通信プロトコル.....	1
3. APIリファレンス	2
3.1. compute.....	2
3.2. report.....	8

1. 概要

日よけ効果係数算出ツールのAPIの仕様を記述したものです。APIは、日よけ効果係数算出ツールの計算及び様式出力の機能を提供します。

対象範囲

本仕様書では、計算APIを利用するのに必要な全ての定義について扱います。ただし、基盤となるTCP、HTTP、REST、JSON、PDF、Base64、XMLの定義およびXMLフォーマット仕様については取り扱いません。

変更履歴

- Ver3.0.0

2021.07.06	住宅版との併用に対応しました。
2021.05.14	文書の見直し。仕様に変更はありません。

- Ver3.1.0

2021.10.01	バージョン番号の修正に伴う修正。仕様に変更はありません。
------------	------------------------------

2. 通信プロトコル

HTTPSを用います。認証は不要です。

3. APIリファレンス

計算APIは次の2つのサービスから構成されます。

サービス名	説明
compute	日よけの効果係数を計算します。
report	日よけの効果係数を計算し、様式をPDFで出力します。

3.1. compute

日よけの効果係数の計算を実行します。

■エンドポイント

エンドポイントについては下記を参照ください。 https://house.lowenergy.jp/jutaku_api

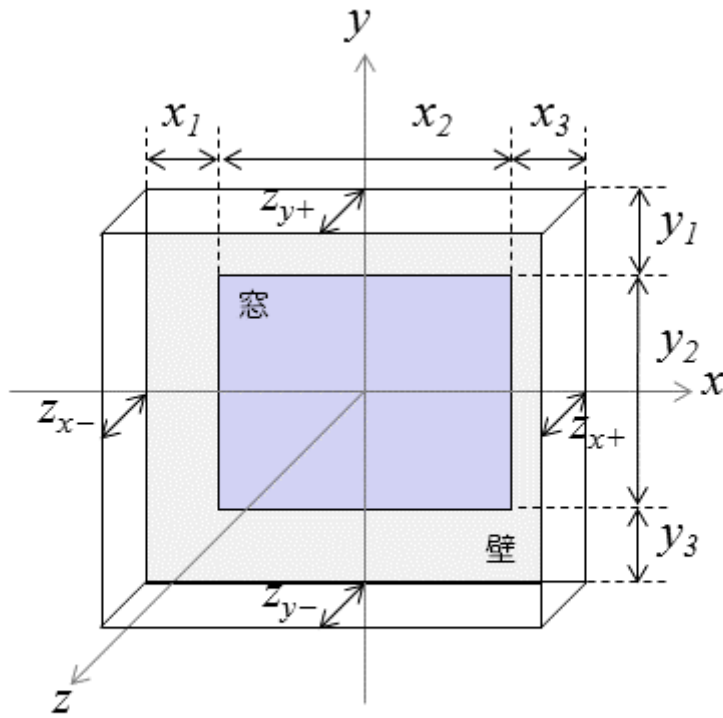
■HTTP Method

POST

■要求パラメータ

以下のプロパティによって構成されるJSONです。

プロパティ	説明
HouseOrBuilding	建築物用途を 建築物用途 から指定します。入力がない場合は、Building を選択したものと扱われます。
Region	日よけ効果係数地域区分を 日よけ効果係数地域区分 からひとつ選択して指定します。必須です。
Direction	外壁の方位を 外壁の方位 からひとつ選択して指定します。必須です。
x1	外壁の各部分の長さ。必須です。単位はメートルです。下図参照。
x2	外壁の各部分の長さ。必須です。単位はメートルです。下図参照。
x3	外壁の各部分の長さ。必須です。単位はメートルです。下図参照。
y1	外壁の各部分の長さ。必須です。単位はメートルです。下図参照。
y2	外壁の各部分の長さ。必須です。単位はメートルです。下図参照。
y3	外壁の各部分の長さ。必須です。単位はメートルです。下図参照。
zxPlus	外壁の各部分の長さ。必須です。単位はメートルです。下図参照。
zxMinus	外壁の各部分の長さ。必須です。単位はメートルです。下図参照。
zyPlus	外壁の各部分の長さ。必須です。単位はメートルです。下図参照。
zyMinus	外壁の各部分の長さ。必須です。単位はメートルです。下図参照。



「ボックス型」の入力方法

表 1. 建築物用途

値	意味
House	住宅
Building	非住宅

表 2. 日よけ効果係数地域区分

値	意味
1	1地域
2	2地域
3	3地域
4	4地域
5	5地域
6	6地域
7	7地域
8	8地域

表 3. 外壁の方位

値	意味
N	北
NE	北東
E	東

值	意味
SE	南東
S	南
SW	南西
W	西
NW	北西

■応答パラメータ

応答は、以下のプロパティによる単一のJSONで返されます。

プロパティ	説明
Status	正常に計算が開始された場合は「OK」、エラーが発生した場合は「Error」となります。
GammaHeating	日よけ効果係数（暖房期）
GammaCooling	日よけ効果係数（冷房期）
Errors	エラーの配列です。

例1) 正常に計算

```
$ curl --location --request POST 'https://shading.app.lowenergy.jp/api/v1/compute' \  
> --header 'Content-Type: application/json' \  
> --data-raw '{  
>   "HouseOrBuilding": "Building"  
>   "Region": 5,  
>   "Direction": "N",  
>   "x1": "1",  
>   "x2": "2",  
>   "x3": "1",  
>   "y1": "1",  
>   "y2": "2",  
>   "y3": "1",  
>   "zxPlus": "0",  
>   "zxMinus": "0",  
>   "zyPlus": "0.5",  
>   "zyMinus": "0.5"  
> }'  
{ "Status": "OK", "GammaHeating": "0.968", "GammaCooling": "0.968" }
```

例2) 入力エラー


```
$ curl --location --request POST 'https://shading.app.lowenergy.jp/api/v1/compute' \  
> --header 'Content-Type: application/json' \  
> --data-raw '{  
>   "HouseOrBuilding": "Building"  
>   "Region": 5,  
>   "Direction": "InvalidDirection",  
>   "x1": "1",  
>   "x2": "2",  
>   "x3": "1",  
>   "y1": "1",  
>   "y2": "2",  
>   "y3": "1",  
>   "zxPlus": "0",  
>   "zxMinus": "0",  
>   "zyPlus": "0.5",  
>   "zyMinus": "0.5"  
> }'  
{ "Errors": [ "[E4]  
外壁の方位に不正な値が入力されています。選択項目から選択してください。" ] }
```

3.2. report

日よけの効果係数を計算し、様式をPDFで出力します。

■エンドポイント

エンドポイントについては下記を参照ください。 https://house.lowenergy.jp/jutaku_api

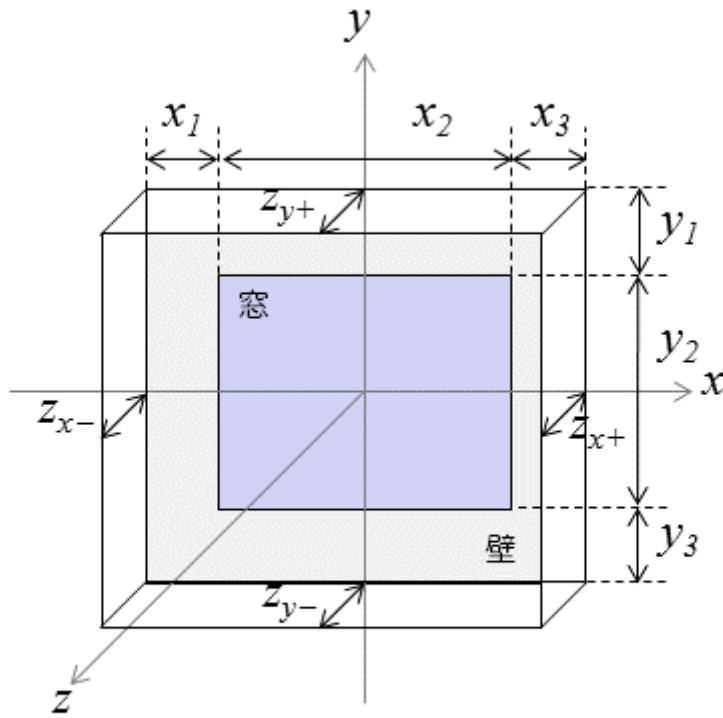
■HTTP Method

POST

■要求パラメータ

以下のプロパティによって構成されるJSONです。

プロパティ	説明
HouseOrBuilding	建築物用途を 建築物用途 から指定します。入力がない場合は、Building を選択したものと扱われます。
Region	日よけ効果係数地域区分を 日よけ効果係数地域区分 からひとつ選択して指定します。必須です。
Direction	外壁の方位を 外壁の方位 からひとつ選択して指定します。必須です。
x1	外壁の各部分の長さ。必須です。単位はメートルです。下図参照。
x2	外壁の各部分の長さ。必須です。単位はメートルです。下図参照。
x3	外壁の各部分の長さ。必須です。単位はメートルです。下図参照。
y1	外壁の各部分の長さ。必須です。単位はメートルです。下図参照。
y2	外壁の各部分の長さ。必須です。単位はメートルです。下図参照。
y3	外壁の各部分の長さ。必須です。単位はメートルです。下図参照。
zxPlus	外壁の各部分の長さ。必須です。単位はメートルです。下図参照。
zxMinus	外壁の各部分の長さ。必須です。単位はメートルです。下図参照。
zyPlus	外壁の各部分の長さ。必須です。単位はメートルです。下図参照。
zyMinus	外壁の各部分の長さ。必須です。単位はメートルです。下図参照。



「ボックス型」の入力方法

表 4. 建築物用途

値	意味
House	住宅
Building	非住宅

表 5. 日よけ効果係数地域区分

値	意味
1	1地域
2	2地域
3	3地域
4	4地域
5	5地域
6	6地域
7	7地域
8	8地域

表 6. 外壁の方位

値	意味
N	北
NE	北東
E	東

值	意味
SE	南東
S	南
SW	南西
W	西
NW	北西

■応答パラメータ

正常に終了した場合は、PDFファイルを返します。エラーの場合は compute と同じく Errors でエラーの配列が返されます。Content-Typeで判定してください。

例) 正常終了

```
$ curl --location --request POST 'https://shading.app.lowenergy.jp/api/v1/report' \  
> --header 'Content-Type: application/json' \  
> --data-raw '{  
>   "HouseOrBuilding": "Building"  
>   "Region": 5,  
>   "Direction": "N",  
>   "x1": "1.01",  
>   "x2": "2.01",  
>   "x3": "1.01",  
>   "y1": "1.01",  
>   "y2": "2.01",  
>   "y3": "1.01",  
>   "zxMinus": "0.01",  
>   "zxPlus": "0.01",  
>   "zyMinus": "0.51",  
>   "zyPlus": "0.51"  
> }' \  
> --output report.pdf  
% Total    % Received % Xferd  Average Speed   Time    Time     Time  Current  
          Dload  Upload   Total     Spent    Left     Speed  
100 37008  100 36769  100   239  66974    435  --:--:--  --:--:--  --:--:--  67287  
$ ls report.pdf  
report.pdf
```