

5) - 2 地盤のせん断変形に追従する杭に関する基礎研究【基盤】

Research of Pile that Corresponds to Shearing Displacement of Ground

(研究期間 平成 18~20 年度)

建築生産研究グループ
Dept. of Production Engineering

平出 務
Tsutomu Hirade

This paper presents the research and the development of the pile corresponding to shear displacement of the ground. The model pile divided into the long direction was produced, and the model pile structure was able to correspond to the shear displacement of the ground. It was confirmed that the model pile did the shear displacement corresponding to the shear displacement of the ground by the static loading test and the shaking table test with a shear box.

【研究目的及び経過】

兵庫県南部地震(1995)では、杭基礎に支持された建物の被害事例として、杭頭部での損傷や杭中間部での損傷が報告され、杭頭掘削後の目視による確認や杭中間部で非破壊試験、ボアホールカメラなどによる確認が行われているが、杭基礎の場合、地中に埋設されているため目視による損傷の確認が難しく、上部構造物と比較して損傷の把握、補修、補強などに多くの労力と時間、費用がかかるのが現状である。地震時の杭体の損傷、特にせん断破壊は、直接建物の支持力の喪失につながり、建物全体の安全性を考慮すると基礎に関しては、杭体はできるだけ損傷させないことが望ましいと考えられる。

本研究では、杭体を長さ方向に分割した多層の構造体とし、地震時の地盤のせん断変形に対して、杭体が地盤のせん断変形に追従することで、地中部での杭体の損傷を回避出来るような杭工法の開発に向けた、基本的な挙動の把握を研究の目的とする。

【研究内容】

杭体を長さ方向に分割した多層構造体とすることで地盤のせん断変形に追従させ、地中部での杭体の損傷による支持力の喪失を回避しようとするものであり、主に曲げ材として用いられてきたこれまでの杭とは異なる概念であることから、杭模型を用いて基本的な以下の項目について研究を実施した。

(1)多層構造体とした杭模型の試作

杭体を杭長方向に分割した図1に示すようなイメージの多層構造体とする地盤のせん断変形に追従する構造とした杭を開発、試作する。

(2)多層構造体とした杭のせん断変形時の挙動確認

地震時における地盤のせん断変形と杭との追従性をせん断土槽を用いた静的載荷実験及び振動台による動的実験により確認する。

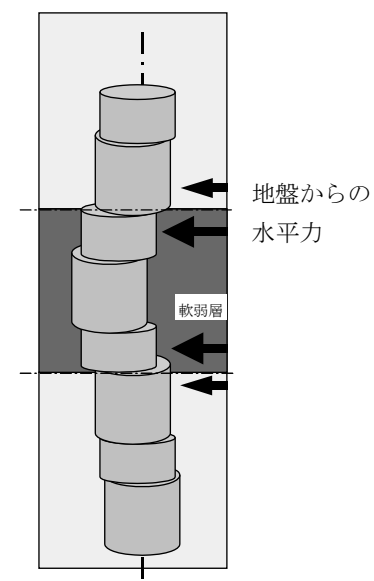


図1 多層構造とした杭のイメージ

(3)多層構造体とした杭の引き抜き力への対応

杭体を多層構造体とすることで、地震時の上部構造物のロッキングに伴う引き抜き力を杭に負担させることが難しくなると考えられるため、杭に作用する引き抜き力への対応方法の検討。

【研究結果】

(1)多層構造体とした杭模型の試作

杭体を杭長方向に分割し、多層構造体とし杭模型を試作した。杭模型内部には、地盤のせん断変形に対応して杭体のせん断変位を計測する変位計を設置した。また、杭模型外周面には、外周面に作用する圧力を計測する圧力センサーを地盤のせん断方向にそれぞれ貼付した。

(2)多層構造体とした場合のせん断変形時の挙動確認

試作した杭模型を用いて、地震時における地盤のせん断変位量と杭模型のせん断変位量とを土槽内に砂を充填した小型のせん断土槽を用いた実験により比較し、杭模

型の変形性能を確認した。

静的載荷実験のイメージとせん断土槽枠変位と杭模型のせん断変位の変化状況、変位分布状況の一例を図 2 に示す。土槽内の地盤は、珪砂 6号の乾燥砂を使用し、地盤の相対密度 60%で作製している。せん断土槽枠の変位と杭模型のせん断変位は対応しており、杭模型が地盤のせん断変形に追従していることがわかる。図 3 に振動台実験における模型杭の相対せん断変位と杭模型の振動方向(左右)に貼付した圧力センサー値の時刻歴を示した。圧力センサーの変化は、杭模型の相対せん断変位と対応することが確認された。

(3)上部構造物の引抜き力に対する検討

杭と上部構造物の接合部にダンパーを使用することで

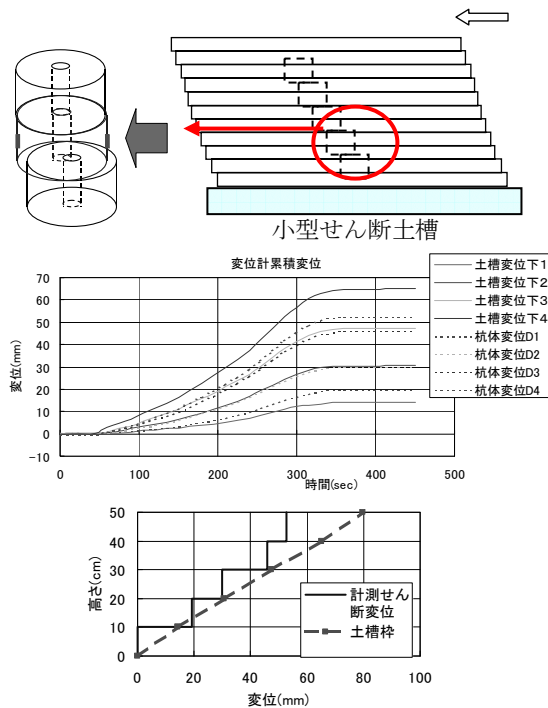


図 2 杭模型の静的載荷実験結果の一例

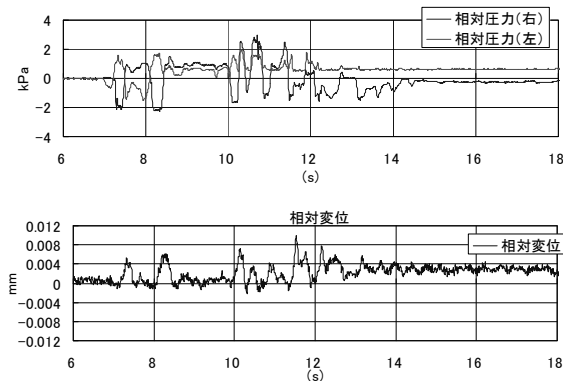


図 3 杭模型の振動台実験結果の一例

上部構造物より伝達される引き抜き力をダンパーに負担させる形式を実験により検証した。

せん断土槽内に上部構造物を含め、杭頭を固定したモデルと杭頭にダンパーを組み入れたモデルの 2つの模型試験体を作製し、振動台実験により比較した。ダンパーモデルの杭頭接合部概略を図 4 に、Sweep 20gal 加振時の伝達特性を図 5 に、曲げひずみ分布を図 6 に示した。

杭頭接合部にダンパーを使用することで、試験体の 1 次固有振動数の低振動数への移動と応答値の低下が見られた。また、杭歪み分布から杭頭の接合条件は、ピンに近い状態となり、引き抜き力をダンパーが変形することで負担し、圧縮力を杭模型に軸力として伝達する接合状態となることを確認した。

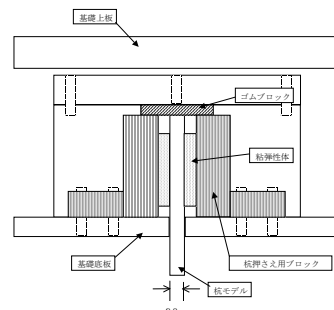


図 4 ダンパーモデルの杭頭接合部概略

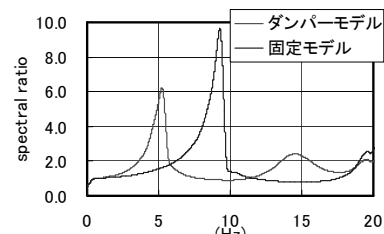


図 5 伝達特性の比較 (Sweep 20gal)

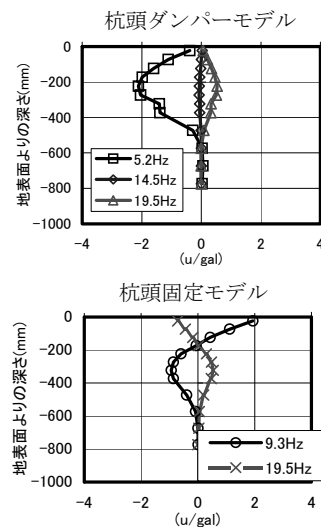


図 6 曲げひずみ分布の比較 (Sweep 20gal)