

# アジアモンスーン地域における住宅建築への省エネ技術の展開について(1)



国立研究開発法人 建築研究所 住宅・都市研究グループ 上席研究員 加藤真司

## (研究目的)

建築研究所では、平成23年度から「アジアの蒸暑地域に対応した低炭素型戸建て住宅設計技術に関する研究」を進め、併せて、戸建て住宅のための「自立循環型住宅設計ガイドライン」策定の一環として、蒸暑地域における戸建て住宅の省エネ技術を開発してきたところである。

アジアの人口は世界の人口の約6割を占め、急激な経済発展が見込まれることから、エネルギー消費の急速な増大と、それに伴う温室効果ガス排出量の増加が不可避である。このため、地球環境への影響が懸念されており、わが国が有しているアジアの気候に適した省エネ技術の普及は喫緊の課題である。わが国では夏期に高温多湿となる地域が多く、アジアモンスーン地域と類似の気候特性を有する地域が存在する。一方で、欧米諸国では気候の違いから、アジアモンスーン地帯での夏期を中心とした気候下での省エネ住宅技術の開発は行われておらず、建築研究所が開発してきた地域別の住宅の省エネ技術の応用が期待されることである。

しかしながら、アジアにおいては住宅工法や建材が多様なことに加えて、市街地の状況や所得水準によってその建て方も異なるため、地域の住宅の特性に合わせた技術の選択が必要となる。しかも、夫婦共働きが多いなどの就労状況の違いや子供の人数の違い、あるいはそもそも使用するエネルギーの種類やその使い方など生活スタイルが日本とは違う場合が多い。そこで本研究では、アジア各地域の住宅と住まい方等の調査を行い、過年度に建築研究所が実施してきたアジアの蒸暑地域に対応した住宅技術に関する成果の応用手法、及び技術移転手法を整理し、技術指導指針を作成することを目的とした。

## (アジアモンスーン地域の主要国における住宅分類)

アジア各国や各地域における各種生活動態などの住まい方に関する住宅情報については、わが国において相応の蓄積が見られることから、国内の研究者が所有する住宅情報を収集するとともに、それを補完する形でアジアの現地調査を実施した。得られたアジアモンスーン地域の主要国（インドネシア・マレーシア・ベトナム）における住宅情報、及び既往研究成果を整理し、省エネ住宅技術の移転の観点からそれらのデータを分析した。これらの国々においては、下の代表事例写真のように、住宅はいくつかのタイプに分類することが可能である。

【インドネシア】



低所得者向け公営住宅



中所得者用民間集合住宅  
(ルスナミ)

【ベトナム】



チューブハウス(内装や  
建具は注文製作)

住宅種類別の住宅数については、各国各地域で調査がなされているので、図1の例のようにタイプ別住宅数の把握が可能である。

【マレーシア】



テラスハウス(長屋形式)

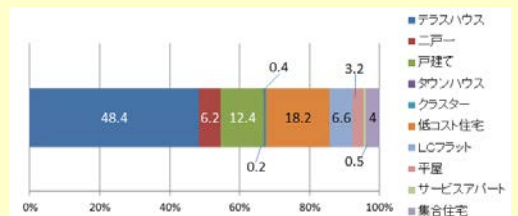


図1 住宅種類別割合(マレーシア、ジョ・ホールバル州) 出典: Property Market Report

# アジアモンスーン地域における住宅建築への省エネ技術の展開について(2)



国立研究開発法人 建築研究所 住宅・都市研究グループ 首席研究員 加藤真司

## (住宅情報の整理・分析)

収集した住宅情報について、各国の住宅分類(タイプ)別に、サンプルデータの傾向を明らかにするとともに、代表的事例の建物構造を明らかにした(図2)。これらの分析をもとに、各国・各都市におけるタイプ別の省エネ要素技術の適用性について検討した。

ちなみに過年度の建築研究所の実施した研究成果から、省エネ住宅技術に係る要素技術の情報は表1のようにまとめることができる。

表1 アジアモンスーン地域対応の省エネ住宅要素技術

分類	データ例	省エネ住宅技術		
		リニューアル	外装	設備
気候条件	気温、湿度、日照、降水等	○	○	○
地形条件	地理的条件、周辺状況等	○	○	
周辺環境	騒音、安全、コミュニティ	○		
建築計画(間取り)	計画、区画、空地等	○	○	○
構造	構造システム、各部材構造等	○	○	○
建物設備	空調、換気、温水器、照明等	○	○	○
エネルギー消費	エネルギー供給システム、電気器具の所有状況及び使用時間等	○	○	○
居住者意識	居住者の省エネ意識	○	○	○
居住世帯の状況	世帯人員数、年齢、性別等	○	○	○
生活動態	日中行動、窓の開閉等	○	○	○
屋内環境	室温、湿度、気流等	○	○	○
照明環境	照度、光源		○	○

## (住宅分類毎に適用可能性のある省エネ住宅要素技術)

収集したアジア3カ国の住宅情報について、住まい方も含めた住環境の状況を把握した(図3: ジョホールバルの例)。こうした条件下で、各住宅タイプ別に既往データを整理すると、各々の要素技術のうちどの技術が効果的であるが明らかになる。(図4: ジョホールバルのテラスハウスの例)。こうしたデータをもとに、我が国が有する省エネ住宅要素技術をアジアモンスーン地域に移転するための技術指導指針としてとりまとめる。

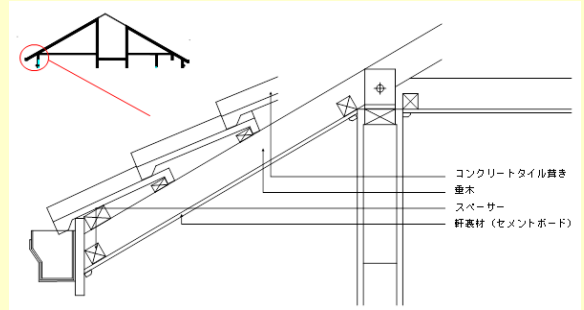


図2 テラスハウスの代表的屋根構造の詳細図

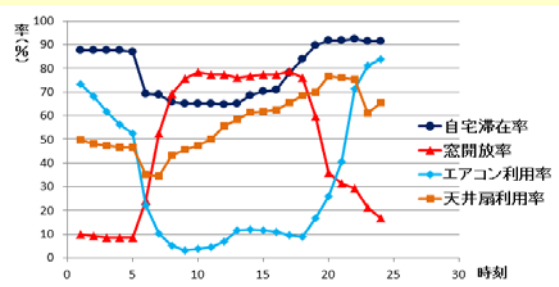


図3 住まい方の状況(テラスハウス、週末)

※Mori et al., Proceeding of the International Joint-Conference, SENVAR-INTA-AVAN2015, Johor Bahru, Malaysia, 24-26Nov. をもとに作図

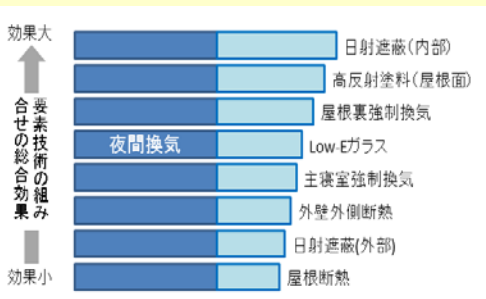


図4 夜間換気を導入した場合の有効な要素技術の組み合わせ ※杉山他、日本建築学会環境系論文集Vol.80, No.714,673-683 の成果をもとに作図

## (省エネ住宅技術のHP上での公表)

本研究で得られた成果を建築研究所のHP上に掲載し、それらの情報の閲覧状況から、省エネ住宅技術のアジアへの移転の可能性について評価を行う。情報の公開・共有のイメージは図5のとおりであり、平成28年に運用を開始する予定である。

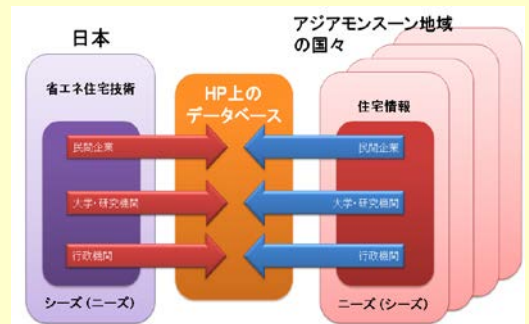


図5 情報共有システムのイメージ